

EvoBike



KÄYTTÖOPAS

EvoBike ECO-3 & EvoBike ECO-7
Naisten & Miesten mallit

CE

SISÄLLYSLUETTELO

| | |
|---|----|
| JOHDANTO..... | 3 |
| Runkonumero sekä Evobike-ID..... | 3 |
| Sähköpyörästä yleisesti..... | 4 |
| Lainsäädäntö..... | 4 |
| TEKNISET TIEDOT..... | 5 |
| Tuotteen yleiskuvaus..... | 5 |
| KOKOAMINEN..... | 6 |
| Ohjaustangon asentaminen..... | 6 |
| Polkimien asentaminen..... | 6 |
| Satulan asentaminen..... | 6 |
| SÄHKÖPYÖRÄN KÄYTTÖ..... | 7 |
| Tarkista ennen pyörän käyttöönottoa..... | 7 |
| Käynnistä sähköjärjestelmä..... | 7 |
| Toiminnallisuus, sähkömoottori..... | 7 |
| Pyörän akkukantama..... | 7 |
| Vaihejärjestelmä..... | 7 |
| PYÖRÄN LCD-NÄYTTÖ..... | 8 |
| AKKU, LATURI SEKÄ LATAAMINEN..... | 9 |
| Laturin symbolit..... | 9 |
| Laturin ja akun turvallisuusohjeet..... | 9 |
| Akun toiminnot ja lataaminen..... | 10 |
| Akun irrottaminen pyörästä..... | 10 |
| Akun lataaminen..... | 10 |
| Akun virtanappi..... | 10 |
| HUOLTO JA YLLÄPITO..... | 11 |
| Voitelu ja puhdistus..... | 11 |
| Napavaihejärjestelmän säätö, Shimano Nexus 3..... | 11 |
| Napavaihejärjestelmän säätö, Shimano Nexus 7..... | 12 |
| Levyjarrujen säätö..... | 12 |
| Etupyörän ja napamoottorin irrottaminen/asentaminen..... | 13 |
| Takapyörän irrottaminen/asentaminen, Shimano Nexus 3..... | 13 |
| Takapyörän irrottaminen/asentaminen, Shimano Nexus 7..... | 14 |
| Rengas ja sisäkumi..... | 14 |
| VIANETSINTÄ..... | 15 |
| YHTEYSTIEDOT..... | 16 |

JOHDANTO

Ennen, kuin aloitat uuden sähköpyöräsi käytön, on tärkeää, että luet tämän ohjekirjan tarkasti. Pyörän oikeaotteinen käyttö sekä ylläpito ovat olennaisen tärkeää hallita, jotta pyörä kestää pitkään, sekä toimii turvallisesti. Jos pidät pyörästäsi huolta ja huollat sitä säännöllisesti tässä oppaassa annettujen ohjeiden mukaisesti, sähköpyöräsi pysyy hyvässä käyttökunnossa useita vuosia. Kunnon ylläpito myös säilyttää pyörän käytettävyyden hyvänä, ja parantaa ajotuntumaa.

Pyörän säännöllisen ja oikean huollon itse hoitaminen ei välttämättä ole vahvoja puoliasi. **Jos et ole täysin varma, miten pyörän asentamisen, säätämisen tai korjaamisen kanssa tulisi menetellä, on hyvin tärkeää, että käännyt ammattilaisen puoleen.**

HUOM: Jotkin yksityiskohdat, kuten kuvat saattavat poiketa todellisesta tuotteesta tai suorituksesta. Kuvat ovat vain havainnollistamistarkoitukseen.



Tämä pyörä on valmistettu polkupyörille määrättyjen EU standardien mukaisesti:

- EN 15194 EPAC polkupyörät, joissa on sähköinen avustusmoottori.
- EN 14764 Polkupyörien normaali käyttötarkoitus, kaupunki- ja retkiajo.

RUNKONUMERO SEKÄ EVOBIKE-ID

Jos sinulla on epäonnea, ja pyöräsi varastetaan, poliisi kysyy pyöräsi runkonumeroa. Löydät pyöräsi runkonumeron rungon alaosasta, polkimien välistä tai hieman niiden takaa. Helpoiten löydät sen kääntämällä pyöräsi selälleen.



RUNKONUMERONI:

Mikäli pyöräsi varastetaan, eikä sitä löydetä, useimmat kotivakuutusyhtiöt yleensä korvaavat vahingon. **Yleinen vaatimus vakuutusyhtiöillä näissä tilanteissa on, että pyörä on ollut lukittu varkaushetkellä.** Ota yhteyttä vakuutusyhtiösi saadaksesi lisätietoja heidän vakuutusehdoistaan.

SÄHKÖPYÖRÄSTÄ YLEISESTI

- Ennen pyörän käyttöönottoa, akkua tulisi ladata noin 10-12 tuntia. Ensimmäisten kolmen latauskerran suositellaan kestävän noin 10 tuntia. Tämän jälkeen akkua tulisi ladata vain niin pitkään, kunnes laturi ilmaisee akun olevan täysi. On hyvin tärkeää, että kaikki, jotka pyörää käyttävät, lukevat tämän oppaan lopusta löytyvät akun ja laturin käyttöohjeet huolellisesti.
- Kun olet saanut koottua pyöräsi, on tärkeää tarkistaa renkaiden ilmanpaine. Suositeltu paine on 4.2 BAR (61 PSI). Pyöräsi renkaat kestävät 3.4 ja 5.1 BAR välisen paineen.
- Sähköpyöräsi on tavallinen polkupyörä, joka on varustettu sähkömoottorilla. Moottori aktivoituu päälle automaattisesti, kun pyörää aletaan polkea, ja lopettaa avustamisen 250W tilassa, kun 25 kilometrin tuntinopeus saavutetaan.
- Vältä pyörän sähkömoottorin ylikuormittamista. Jos moottori kuulostaa rasittuneelta, esimerkiksi pitkän ja jyrkän ylämäen aikana, tulisi sinun lopettaa polkeminen ja taluttaa pyörää.
- Akkukantama per lataus riippuu useasta tekijästä, kuten kuorman painosta, ajotavasta, ajoalustasta, akun kulumisesta, ympäröivästä lämpötilasta, rengaspaineesta, avustustasosta jne. Arvioidut kantamalukemat saadaan tehdastuoreella akulla 25 asteen lämpötilassa, kovalla, tasaisella alustalla, oikealla rengaspaineella sekä keskimäisellä moottorin avustustasolla.
- Kaikkien akkujen suoritus heikkenee iän myötä. Optimaalinen suoritus saavutetaan noin 25 asteen lämpötilassa. Kun lämpötila laskee nollaan, akun suoritus / kantama puolittuu.
- Sähköpyörää voi käyttää sateessa. Kuitenkin, kuten muidenkin sähkölaitteiden kanssa, usein sateelle tai kosteudelle altistaminen, saattaa aiheuttaa vahinkoa. On siis hyvä säilyttää pyörää suojattuna sateelta ja välttää ruiskuttamasta vettä suoraan pyörää kohti. Pidä erityisesti huolta, ettet altista pyörää vedelle, kun akku on kiinnitettynä siihen. ÄLÄ kiinnitä akkua pyörään, jos akkueline on märkä! Pidä myös mielessä, että elektroniikkaosat eivät ole ainoat, jotka saattavat kärsiä märissä olosuhteissa säilyttämisestä. Myös pyörän muiden osien, kuten jarru- ja vaihderysteemien, ketjujen, johtojen ja vaijerien ym. toiminnallisuus saattaa kärsiä, ja niitä joutuu vaihtamaan ennenaikaisesti. Lisäksi, metalliosien pintaruostuminen on mahdollista.
- Älä unohda, että kaikki pyörät on hyvä huoltaa ensimmäisen kerran, kun pyörä on ”ajettu sisään”. Suosittelemme ensimmäisen huollon tapahtuvan noin 1-3 kuukauden sisällä käyttöönotosta. Ruuveja ja muttereita tulisi kiristää, vaijereita hienosäätää sekä pyörien pinnoja kiristää. Jos pyörää ei huollata näin ensimmäistä kertaa, saattaa pyörän komponentteihin aiheutua kalliitakin vahinkoja. Jos pyörää haluaa huoltaa itse, löytyy ohjeita esimerkiksi kirjakaupoista tai internetistä. Vaihtoehtoisesti voit huollattaa pyöräsi tavallisessa polkupyöriä huoltavassa liikkeessä. Myös erityisesti sähköpyöriä huoltavia liikkeitä löytyy jo useita ympäri Suomea.

LAINSÄÄDÄNTÖ

Sähköavusteisen polkupyörän suurin teho saa olla enintään 250W, avustuksen on kytkeydyttävä pois päältä kun nopeus saavuttaa 25km/h, ja avustus saa toimia vain poljettaessa. Moottorilla varustetun polkupyörän (L1e-a) suurin teho saa olla enintään 1000 w, moottori voi toimia ilman polkemista, mutta sen on kytkeydyttävä pois päältä kun nopeus saavuttaa 25km/h. Sähköavusteisiin polkupyöriin sovelletaan polkupyörän teknisiä vaatimuksia eikä niille tarvitse ottaa liikennevakuutusta. Yleisillä pyöräteillä tätä polkupyörää saa siis polkea vain tavallisen 250W tehotason kanssa, High-mode tasoa ei siis saa käyttää. Kävelyteillä tai jalkakäytävillä polkupyörällä ei saa ajaa, jollei sitä ole erikseen sallittu liikennemerkillä. Sähköpyörällä ajon tekniset vaatimukset ovat samat, kuin tavallisella polkupyörällä:

- Äänimerkinantolaitte
- Etuvalo (esim. otsalamppu)
- Heijastimet edessä, takana ja sivuilla

Sähköpyöriin sovelletaan tavallisten polkupyörien liikennesääntöjä. Lisää polkupyörien liikennesäännöistä voit lukea esim. PolkupyöräWikin nettisivuilla osoitteessa:

<http://www.polkupyoraily.net/wiki/Liikennesäännöt>

TEKNISET TIEDOT

PYÖRÄN TEKNISET TIEDOT

| | |
|------------------------------------|-------------------------------------|
| Mitat (pituus x poljivälin leveys) | Noin: 1810 x 400 mm |
| Moottori | Harjaton AC napamoottori, Bafang |
| Moottoriteho | 250 Wattia |
| Käyttöjännite | 36 Volttia |
| Maksiminopeus | 25 km/h +/- 10% |
| Nopeus ekonomisessa ajossa | 17-18 km/h |
| Maksimikantama per lataus* | 35-60 km* |
| Vaihdysteemi | Shimano Nexus-3 tai Nexus-7 |
| Jarrusteemi | Levyjarru edessä, jalkajarru takana |
| Maksimikuorma | 120 kg |

*Akkukantama per lataus riippuu useasta tekijästä, kuten kuorman painosta, ajotavasta, ajoalustasta, akun kulumisesta, ympäröivästä lämpötilasta, rengaspaineesta, avustustasosta jne. Arvioidut kantamalukemat saadaan tehdastuoreella akulla 25 asteen lämpötilassa, kovalla, tasaisella alustalla, oikealla rengaspaineella sekä keskimmaisella moottorin avustustasolla.

AKUN JA LATURIN TEKNISET TIEDOT

| | |
|-----------------------|--------------|
| Akkutyypä | Lithium-Ioni |
| Määritelmä | 36V, 10,4Ah |
| Akkukennot | 18650 NiMnCo |
| Laturin tulojännite | AC 230V/50Hz |
| Laturin työntöjännite | DC 36V 2,0A |
| Latausaika* | 4-6 tuntia* |

* Latausaika riippuu lataustasosta ennen latauksen aloittamista. Älä koskaan lataa akku kahtatoista (12) tuntia pidempään kerralla. Kun lataus on valmis, irrota laturi sekä akusta että seinäpistokkeesta.

PRODUKTÖVERSIKT



| | | | | | |
|---|-------------------------------|----|-----------------------|----|--------------|
| 1 | Ohjaustanko | 8 | Moottoriliitäntä | 15 | Satulatolppa |
| 2 | Ohjaustankotolppa | 9 | Etuhaarukka | 16 | Satula |
| 3 | Vaihteiden hallinta | 10 | Etuväli | 17 | Ketju |
| 4 | Käsijarrukahva | 11 | Levyjarru | 18 | Vaihdekampi |
| 5 | LCD-näyttö | 12 | Poljinkampi | 19 | Tavarateline |
| 6 | Kontrollipaneeli LCD-näytölle | 13 | Poljin | 20 | Akku |
| 7 | Etunapa, sähkömoottori | 14 | Satulan korkeussäädin | 21 | Takaväli |

KOKOAMINEN

Sähköpyöräsi toimitetaan lähes kokonaan koottuna. Ennen pyörän käyttöönottoa kuitenkin tarvitaan viimeistelykokoa-
minen. HUOM: On hyvin tärkeää, että pyöräsi on koottu oikein sinun, ja pyöräsi turvallisuuden vuoksi. Myös pyörän
takuun säilyttämiseksi on tärkeää, että puorä on oikein koottu ja asennettu. **Jos siis olet epävarma pyörän koo-
amisesta tai asentamisesta, käänny asiantuntijan puoleen.** Ethän unohda, että pyörän ensihuolto tulisi tehdä 1 - 3
kuukauden sisällä käyttöönotosta. Huoltoon kuuluu pyörän vaihteiden, jarrujen sekä pintojen hienosäätö. Lisäksi
huollon yhteydessä tulisi varmistaa, että kaikki ruuvit ja mutterit ovat riittävän kireällä. Alla oleva taulukko kertoo
vääntövoiman kunkin komponentin kiinnitykseen.

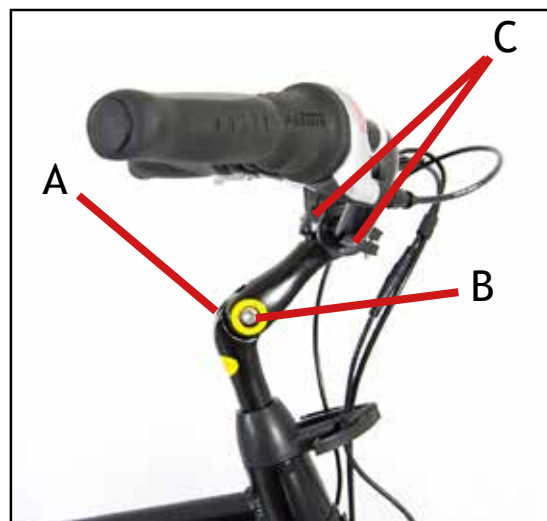
| KOMPONENTTI | VOIMA, N.M |
|----------------------------|------------|
| Ohjaustanko | 13-14 |
| Ohjautankotolppa | 22-25 |
| Satula | 22-25 |
| Satulatolppa | 15-18 |
| Etupyörä | 25-30 |
| Takapyörä | 42-45 |
| Tavarateline ja lokasuojat | 15-18 |
| Poljinkammet | 42-45 |

OHJAUSTANGON KIINNITYS

Rasvaa ohjaustankotolppa esimerkiksi kuulalaakeriöljyllä ennen sen asentamista pyörän runkoon. Rasvattuna tulevaisuuden säätöjä varten löystäminen on helpompaa.

1) Laske ohjaustankotolppa pyörän runkoon. Kun Ohjaustanko on halutulla korkeudella, kiristä kuusiokoloruuvi (A). Ruuvi saattaa olla peitetty suojuksella, joka tulee poistaa ennen, kuin ruuviin pääsee käsiksi.

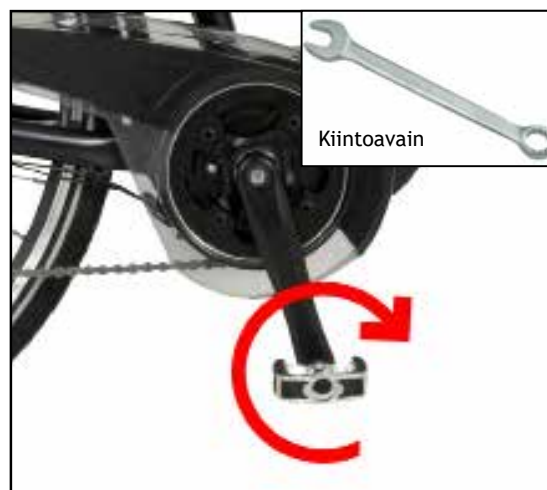
2) Ohjaustangon kulmaa voi säätää. Jos haluat vaihtaa ohjaustangon kulmaa, löysää ruuvia (B). Säädä kulma haluamaasi asentoon, ja kiristä ruuvi (B) uudelleen. Jos ohjautangon kulmaa tarvitsee säätää suhteessa ohjaustankotolppaan, löysää kuusiokoloruuveja (C).



POLKIMIEN KIINNITYS

Polkimet tulee asentaa oikeille puolille pyörää. "R"-kirjaimella merkattu poljin asennetaan pyörän oikealle puolelle, ja "L"-kirjaimella merkitty vasemmalle puolelle. Kaikissa pyörissä vasen poljin on jengoitettu "väärään suuntaan", eli se tulee kiertää poljinkampeen vastapäivään. Oikean puoleinen poljin kierretään kampeensa myötäpäivään. Polkimien pyörimissuunnan voi mieltää samansuuntaiseksi, kuin renkaat pyörivät, kun pyörää poljetaan.

Huolehdihan, että ruuvaat polkimet täysin kohtisuoraan, aluksi kä-sivoimin. Polkimien kiinnittäminen poljinkampeen pitäisi sujua helpos-ti, jos tuntuu, että ruuvaaminen on raskasta, kannattaa aloittaa alusta hieman eri asennosta. Kun olet manuaalisesti kiinnittänyt polkimet koko kierteiden matkan, käytä 15 mm kiintoavainta, ja kiristä ruu-vit niin kireälle, kuin mahdollista, jotteivät ne pääse löystymään, ja kierteet vahingoittumaan pyörää käytettäessä. Jälkikiristä polkimet jonkin ajan kuluttua pyörän käyttöönotosta varmistaaksesi, että ne ovat kunnolla kiinni.



SATULAN KIINNITYS

Rasvaa satulatolppa öljyllä, esim. kuulalaakeriöljyllä ennen sen asen-tamista. Laske satulatolppa satulaputkeen, haluttuun korkeuteen asti. Kiristä satulakiinnikkeen ruuvilla (A).

Satulakiinnike saattaa olla hieman vinossa, tarkista, että kiinnikkeen aukko on linjassa pyörän rungon loven kanssa.



SÄHKÖPYÖRÄN KÄYTTÖ

TARKISTA ENNEN PYÖRÄN KÄYTTÖÖNOTTOA

- Varmista, että pyörä on oikein koottu ja kaikki komponentit on kiristetty hyvin.
- Varmista, että akku on ladattu täyteen.
- Varmista, että pyörän renkaissa on tarpeeksi ilmaa. Suositeltu rengaspaine on 4.2 BAR (61 PSI).

KÄYNNISTÄ SÄHKÖJÄRJESTELMÄ

Käynnistä sähköpyörän sähköjärjestelmä etsimällä pyörän ohjaustangossa oleva musta ohjauspaneeli. Aktivoi järjestelmä pitämällä ON/OFF-painiketta painettuna noin 1-2 sekunnin ajan. Tämä aktivoi sähköpyörän LCD-näytön ohjaustangossa.



TOIMINNALLISUUS, SÄHKÖMOOTTORI

- Tämä sähköpyörä on varustettu PAS- ominaisuudella (Pedal Assistance System), jonka ansiosta moottori aktivoituu automaattisesti, kun pyörää aletaan polkea. Voit säätää moottorin avustustasoa pyörän kontrollipaneelilta (lisää myöhemässä kappaleessa), ja pyörää voi myös polkea ilman moottorin avustusta näin halutessa. Kun polkeminen lopetetaan, moottori kytkeytyy välittömästi pois päältä.
- Sähkömoottori kytkeytyy pois päältä, kun pyörällä saavutetaan huippunopeus 25 km/h (+/- 10%). Tämä toiminto on asennettu pyörään sähköpyörille määrättyjen tämänhetkisten liikennesääntöjen vuoksi.
- Jos ajat huonommilla ajoalustoilla, kuten työssyisellä, mutaisella tai jäisellä tiellä, on suositeltavaa sammuttaa moottori. Moottorin sammuttaminen on suositeltavaa myös ruuhkaisissa paikoissa, välttääkseen pyörän hallinnan menettämistä.
- Sähköpyöräsi on varustettu matalajännitesuojalla, joka sammuttaa virran, kun akun varaustaso laskee riittämättömäksi. Jos huomaat pyörän tehon alkavan hiipua tai pätkiä, on se merkki, että akku pitää ladata.

PYÖRÄN AKKUKANTAMA

Akun latauskantama riippuu useasta tekijästä, kuten kuorman painosta, ajotavasta, ajoalustasta, akun iästä, ympäröivästä ilman lämpötilasta, käytetystä moottorin avustustasosta jne. Akkukantaman optimoimiseksi ota huomioon seuraavat asiat:

- Mitä enemmän moottoritehoa käytät, sitä lyhyempi kantama.
- Mitä nopeammin poljet, sitä enemmän energiaa kuluu. Suositeltu nopeus on noin 17-18 km/h.
- Energiaa kuluu enemmän, kun poljet epätasaista vauhtia tai pysähtelet usein, verrattuna tasaisella nopeudella ajoon.
- Mitä painavempi kuorma, sitä lyhyempi kantama.
- Jos ajat mäkisessä tai epätasaisessa maastossa, esim. soralla tai nurmikolla, kuluu energiaa enemmän, kuin tasaisella ja kovalla alustalla.
- Tarkista rengaspaine säännöllisesti. Löysät renkaat vaikuttavat kantamaan negatiivisesti.
- Varmistathan, että pyörät pyörivät vapaasti. Jos jarrut hankaavat tavallista enemmän, kuluu myös energiaa enemmän.
- Kylmä ympäristö vaikuttaa suuresti akun suoritukseen. Optimaalinen käyttölämpötila on noin 25 astetta Celsius-ta. Nolla lämpötilassa kantama suunnilleen puolittuu. Jos aiot käyttää pyörää talvella, on suositeltavaa säilyttää akkua huoneenlämmössä kantaman kasvattamiseksi.
- Akun performanssi heikkenee ajan ja kulutuksen myötä. Uuden akun kantama on suurempi, kuin käytetyn.

PYÖRÄN VAIHDEJÄRJESTELMÄ

EvoBike sähköpyöräsi on varustettu joko Shimano Nexus-3 (kolme vaihdetta) tai Shimano Nexus-7 (seitsemän vaihdetta) vaihdejärjestelmällä, riippuen valitsemastasi pyörämallista. Molemmat vaihdejärjestelmät ovat napavaihdejärjestelmiä, joka vaatii hyvin vähän ylläpitoa, verrattuna ulkoisiin vaihdejärjestelmiin. Vaihdetta vaihdetaan kiertämällä vaihdekahvaa (A), joka on sijoitettu ohjaustangon oikeaan kahvaan. Vältä vaihtamasta vaihdetta, kun joudut käyttämään voimaa polkemiseen, esim. ylämäessä. Vaihda vaihteita, kun polkeminen on kevyttä tai kun pyörä rullaa polkematta.



PYÖRÄN CLD-NÄYTTÖ

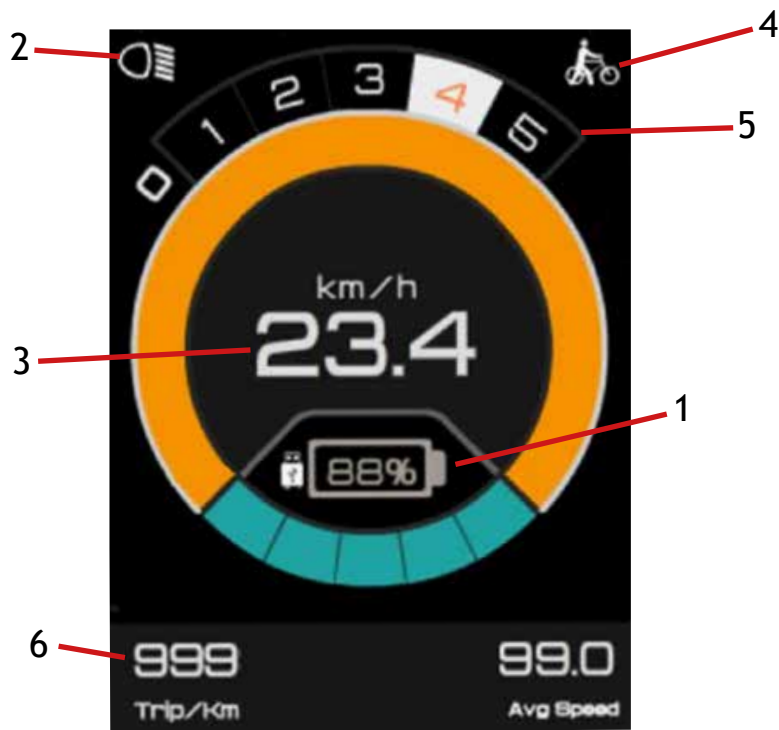
Evobike sähköpyöräsi on varustettu käytännöllisellä ja informatiivisella LCD-näytöllä, jonka avulla voit hallita sähkömoottoria. Näytöltä voit myös tarkastella ajonopeutta sekä matkamittaria. Ohjaustangon vasemmalta puolelta löydät ohjauspaneelin, jota käytät LCD-näytön ohjaamiseen. Ohjauspaneelin (7) takaosassa on USB-liitäntä, jota voidaan käyttää esimerkiksi älypuhelimien lataamiseen.

LCD-näyttö aktivoituu, kun painat ”POWER” näppäintä (D).



KONTROLLIPANELENS KNAPPAR

- A - Mode-näppäin
- B - Plus-näppäin
- C - Miinus-näppäin
- D - Power-näppäin (virtanappi)



NÄYTTÖ JA KONTROLLIPANEELI:

1. **Akkuindikaattori** - Näyttää paljonko akussa on latausta jäljellä. HUOM: On normaalia, että indikaattori näyttää todellisuutta korkeampaa varaustasoa pysähdyksissä sekä todellista matalempaa varaustasoa, kun moottori on kuormitettuna, esim. ylämäissä. Saadaksesi mahdollisimman tarkan varaustasolukeman, polje pyörällä tasaista tahtia kuormittamatta moottoria, eli esim. keskimmäisellä avustustasolla tasaisella laustalla.
2. **Ajovaloindikaattori** - Kytke valaistus päälle painamalla virtapainiketta (D) kerran nopeasti.
3. **Nopeusmittari** - Nopeusmittari aktivoituu, kun pyörä lähtee liikkeelle. Huomaa, että nopeusmittari on kalibroitu tietokoneella, eikä se näytä 100% tarkkaa arvoa.
4. **Walk mode** - Pitämällä ”Miinus-näppäintä” pohjassa muutaman sekuntin, moottori alkaa vetää pyörää noin 6 km/h nopeudella, joka vastaa kävelynopeutta.
5. **Avustustaso** - Tässä sähköpyörässä on 6 (0-5) eri tasoa moottoriavustukselle. Asennossa ”0” moottori ei avusta lainkaan ja tasolla ”5” moottorin maksimiavustusteho on käytössä. Voit säätää moottorin avustustehotasoa ”Plus” ja ”Miinus” näppäimillä. Huomioithan, että mitä suurempi moottorin avustustaso on käytössä, sitä nopeammin akun varaustaso laskee, vaikuttaen akkukantamaan.
6. **Trippimittari, Matkamittari jne.** - Vaihda eri tietueiden välillä painamalla ”Mode-näppäintä”. Tästä voit tarkastella Matkamittaria (kokonaismatkaa, joka pyörällä on ajettu), Trippimittaria (voidaan resetoita), Virtaa (reaaliaikainen virrankulutus, huipputeho) sekä Aikaa (ajoaika).
7. **USB-portti** - Tämä sijaitsee näppäimistön takaosassa. Täällä voit esimerkiksi ladata puhelimesi ajon aikana. Kytke USB-portti päälle painamalla Mode-painiketta (A) kerran, kun olet aloitusnäytössä.

Lisätietoja nestekidenäytön toiminnoista ja asetuksista on erillisessä englanninkielisessä käyttöoppaassa.

AKKU, LATURI JA LATAUS

LATURIN SYMBOLIEN SELITTEET



XLR-kontaktisen laturin napaisuudet:
Tappi 1 = Plusnapa (+), Punainen
Tappi 2 = Miinusnapa (-), Musta
Tappi 3 = Ei toimintoa



Jätä kierrätykseen.



Tappiliitännäisen laturin napaisuus.

Laturin varoitusteksti:

CAUTION:

- Disconnect the supply before making or breaking the connections to the battery.
- Before charging, read instructions.
- For indoor use, or do not expose to rain.

Käännös laturin varoitustekstistä:

VAROITUS:

- Irrota laturi virtalähteestä (seinäpistoke) ennen akkuun liittämistä tai siitä irrottamista
- Lue ohjekirja huolellisesti ennen lataamista.
- Sisäkäyttöön, vältä sateelle/kosteudelle altistamista.

⚠️ AKUN JA LATURIN TURVALLISUUSOHJEET ⚠️

- Huomioithan, että saattaa kestää jopa 15 lataus sykliä (lataus tyhjästä täyteen) ennen, kuin akku saavuttaa kokonaiskantavuutensa. Jos uuden sähköpyöräsi kantama ei ole niin suuri, kuin toivoisit - käytä pyörää ja lataa akkua muutamia kertoja ennen, kuin otat meihin yhteyttä! Sama pätee, kun akkua ei ole käytetty pidempään aikaan.
- Akun voi ladata jokaisen käyttökerran jälkeen. Tämä ei lyhennä sen elinikää.
- Akku on litium-ioni tyyppinen ja sitä saa ladata vain alkuperäisellä laturilla, joka on suunniteltu tämän tyyppisille akuille. Vääränlaisen laturin käyttö saattaa vahingoittaa akkua.
- Vältä akun syvälatausta. Akkua ei tarvitse kuluttaa täysin tyhjäksi ennen lataamista.
- Vältä altistamista akkua äärimmäisille lämpötiloille (alle -10 astetta tai yli +40 astetta). Älä säilytä akkua esim. suorassa auringonvalossa.
- Laturi on tarkoitettu ainoastaan sisäkäyttöön.
- Lataa aina kuivassa ja hyvin ilmastoidussa ympäristössä.
- Laturi lämpenee latauksen ollessa käynnissä. Ethän koskaan peitä laturia herkästi syttyvillä materiaaleilla.
- Älä lataa akkua 12 tuntia pidempään.
- Irrota laturi seinäpistokkeesta sekä akusta, kun lataus on valmistunut. Aloita laturin irrottaminen aina seinäpistokkeesta.
- Akun voi ladata sekä sen ollessa kiinni pyörässä, tai irrotettuna.
- Pidä pyörää / akkua silmällä latausprosessin ajan.
- Akku tulee olla kytkettynä pois päältä aina latauksen ajan.
- Pidä huoli, että laturi / akku on poissa lasten ulottuvilta.
- Jos et käytä akkua pidempään aikaan, tulisi sitä silti ladata säännöllisesti. Lataa akku täyteen vähintään kerran kahdessa kuussa. Vaikka akkua ei tarvitse ylläpitoladata, kuin lyijyakkua, mutta olisi hyvä pitää akun varaustaso säilytyksen ajan 40-70% välillä. Säilytä akkua pimeässä ja viileässä ympäristössä.

AKUN TOIMINNOT JA LATAAMINEN

Ei ole väliä, lataatko akun pyörääsi kiinnitettynä, vai kun olet irrottanut sen pyörästäsi. Kuitenkin, riippumatta missä aiot ladata akkua, on hyvin tärkeää lukea akun ja laturin turvallisuusohjeet aiemmasta kohdasta.

AKUN IRROTTAMINEN PYÖRÄSTÄ

Akku on lukittu pyörään varkauksien estämiseksi. Jos haluat irrottaa akun, käytä mukana tulevaa avainta. Avaimen reiän löydät akun vasemmasta kyljestä (katsottuna pyörän takaa), ks. oheista kuvaa. Kun akun lukko on avattu, nosta akku varovasti telineestään. Älä käytä voimaa!

HUOM: On hyvin tärkeää, että akkutelinetä ei altisteta sateelle kun akku on irrotettuna. Huolehdiathan siis, että pyörä on parkkeerattu sateensuojaan suojellaksesi akkutelinetä. Älä IKINÄ liitä akkua telineeseen, jos liitännät ovat märät.

Kun asetat akun takaisin telineeseen, liu-uta se paikoilleen. Varmistathan, että liu-utat akun paikoilleen oikealla tavalla sille tarkoitettua uraa pitkin. Akku tulee työntää tavaratelineen perälle asti, jotta akun ja telineen kontaktit yhdistyvät oikein. Viimeiseksi, tarkistathan, että akku tulee myös lukittua telineeseen.



AKUN LATAAMINEN

Akun oikeaoppinen lataaminen on hyvin tärkeää, että pyörä ja laturi kestävät pitkään. On myös turvallisuusriski jättää toimimasta aiemman kohdan turvallisuusohjeiden joka kohdan mukaisesti. Lataa akku seuraavassa järjestyksessä:

1. Kytke laturi ensin akun latausliittimeen, joka on sijoitettu akun oikealle sivulle (ks. oheinen kuva).
2. Seuraavaksi kytke laturi seinäpistokkeeseen.
3. Kun akku latautuu, palaa akun LED-indikaattori punaisena. Kun akku on latautunut täyteen, akun LED-indikaattori vaihtuu vihreäksi. Lataus kestää yleensä 4-6 tuntia, riippuen, miten matalalla akun varaustaso on ennen latauksen aloittamista.
4. Irrota laturi. Aloita irrottaminen seinäpistokkeesta, ja sitten vasta akusta.



AKUN PARISTON ILMAISIN

Akku on varustettu akun osoittimella. Voit tarkistaa akun kapasiteetin painamalla merkkivalon vasemmalla puolella olevaa painiketta. Kun akku on ladattu täyteen, 1 punainen ja 4 vihreää LED-valoa syttyvät. Kun akku tyhjenee, vihreät LEDit sammuvat, kunnes vain punainen LED syttyy.



HUOLTO JA YLLÄPITO

Maksimoidaksesi pyöräsi eliniän sekä ylläpitääksesi sen toimivuuden, on sen kunnosta huolehtiminen kaiken A ja O. Pyörä kestää sateessa ajon, mutta se tulisi kuitenkin pitää mahdollisimman kuivana ja suojassa. Jos altistat pyörän kosteudelle pitempiä aikoja kerrallaan, on olemassa riski, että kosteus läpäisee ja vahingoittaa pikkuhiljaa elektrooniikkaosia. Myös pyörän ”tacalliset” osat, kuten vaihde- ja jarrusysteemit, ketjut, ruuvit, mutterit ym. on parasta pitää kuivana. Muutoin riskeeraat osien ja yksityiskohtien ruostumisen ja vaijerit ja pinnoitteet saattaa joutua vaihtamaan ennen aikaisesti.

HUOM: Kunnolla hoidetut huollot ovat olennainen osa pyörän mahdollisimman pitkään elinikään sekä jotta pyörä toimisi oikein. Huollata pyörä aina ammattilaisella, jos olet epävarma, miten huolto tehdään.

VOITELU JA PUHDISTUS

- Kannattaa ottaa tavaksi puhdistaa ja voidella pyörän ketjut ja vaijerit säännöllisesti. Puhdista hiekka ja pöly ketjuista juoksevalla öljyllä tai ketjujen puhdistusaineella. Vältä käyttämästä öljynpuhdistusaineita, sillä ne saattavat vahingoittaa laakereita. Kun ketju on puhdas, voitele se polkupyörä- tai ompelukoneöljyllä. On hyvin tärkeää pitää ketjut puhtaina ja voideltuina, jottei niitä joudu vaihtamaan ennen aikaisesti. Tee tämä huoltotoimenpide usein erityisesti, jos ajat usein hiekka- tai sorateillä, tai käytät pyörää talvella.
- Vaijerit ja vaijerikuoret pitäisi voidella polkupyöräöljyllä, jotta kosteus pysyy poissa. Pudota öljyä vaijerikuoren sisään vaijerin molemmista päistä niin, että se valuu hieman. Voit myös painaa jarrukahvasta muutaman kerran, jotta öljy pääsee pidemmälle. Laita öljyä myös hieman jarrusatulan niveliin, mutta varo päästämästä öljyä jarrupaloille.
- Pienet metalliosat, kuten ruuvien kannat, joutuvat usein alttiiksi vedelle pyörää polkiessa. Kun metalliruuvit altistuvat pitkäaikaisesti kosteudelle, pintaruostuvat ne helposti. Pintaruosteesta ei suoranaisesti ole käytön kannalta haittaa, mutta se saattaa ärsyttää. Jos haluat välttää pintaruosteen, suosittelemme voitelemaan myös ruuvien kannat, mutterit sekä prikot esimerkiksi teflonspraylla. Tämä hylkii vettä, estäen pintaruosteen syntymisen.
- Pesethän pyöräsi usein, mutta vältä ruiskuttamasta vettä suoraan kohti pyörää ja äläkä koskaan käytä voimakkaita puhdistusaineita. Nämä läasevät helposti pyörän elektrooniikkaosien sekä laakereiden sisään hajottaen ne. Käytä ennemmin kosteaa rättiä lian pyyhkimiseen sekä mietoa puhdistusainetta, kuten saippuaa. On hyvä myös vahata pyörän runko tavallisella autovahalla.

VAIHDEJÄRJESTELMÄN SÄÄTÖ

Cykelns växelsystem behöver emellanåt finjusteras för att fungera korrekt. Om du märker att växelsystemet inte riktigt hittar sina positioner utan slirar, hackar eller byter växel av sig själv, så är det dags att finjustera inställningen. Det är normalt att växelsystemet behöver ställas in redan efter någon veckas användning när cykeln är ny. Det beror på att cykelns vajrar tänjer sig en aning när du börjar använda cykeln. Med Shimanos navväxelsystem är det enkelt att finjustera. Börja med att kontrollera om du har en cykel med tre växlar (Nexus-3) eller sju växlar (Nexus-7) och följ respektive guide.

SÄÄDÄ SHIMANO NEXUS-3 VAIHTEISTOA

1. Aloita vaihtamalla pyörän ohjaustangon vaihteiden hallinnasta vaihde tasolle ”2”, eli pyörän toiselle, eli keskimmaiselle vaihteelle. Tämä vaihde on vaihteiden säätöön tarkoitettu vaihde.
2. Takapyörän oikealta puolelta löydät vaihteiden vaihtajan, katso kuvaa. Vaihtajan ikkunasta näkyy kaksi valkoista viivaa, joiden välissä on keltainen, paksumpi viiva, kuvassa merkitty (A). Keltainen viiva liikkuu, kun vaihdat vaihdetta.
3. Kun pyörän vaihteet on säädetty oikein, keltaisen viivan pitäisi olla keskellä, valkoisten viivojen välissä, kuten kuvassa. Jos keltainen viiva ei ole keskellä, vaihteita pitää säätää.
4. Aloita löysäämällä mutteria (B) käyttämällä 10mm kokoista kiintoavainta.
5. Kierrä säätönuppia ”C”, ja huomaa, että keltainen viiva liikkuu vaihtajan ikkunassa. Kierrä ”C” nuppia jompaankumpaan suuntaan, kunnes keltainen viiva (A) on keskellä valkoisten viivojen välissä. 6. Kun olet löytänyt oikean paikan säädölle, kiristä (B) mutteri takaisin alkuperäiseen asentoonsa.

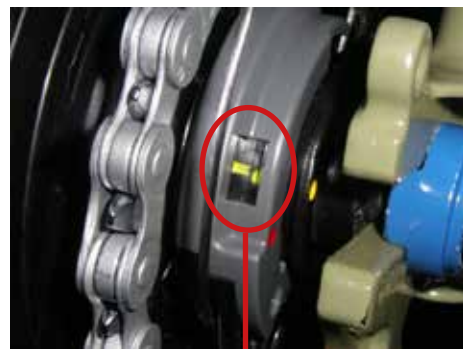
Nyt pyörän vaihteiden pitäisi taas toimia normaalisti.



SÄÄDÄ SHIMANO NEXUS-7 VAIHTEISTOA

1. Aloita vaihtamalla vaihde pienimmälle vaihteelle, nro 1. Vaihda vaihde sitten neljännelle vaihteelle nro 4, joka on pyörän vaihdejärjestelmän säätövaihde.
2. Pyörän takarenkkaan oikealla puolella, lähellä ketjua, on oheisen kuvan "A" kohdan osoittama säätöikkuna, jossa on kaksi keltaista viivaa.
3. Ohajustangon vaihteidenvaihtovivusta löydät muovinupin (oheisessa kuvassa "B"), jota kiertämällä kuvan "A" toinen keltainen viiva liikkuu. Kierrä nuppia, kunnes keltaiset viivat ovat täysin kohdikkain. Yleisin syy, miksi vaihdejärjestelmää täytyy säätää, on vaijerin löystyminen. Kiristääksesi ruuvia, kierrä muovinuppia vastapäivään.
4. Nyt vaihdejärjestelmän säädön pitäisi olla valmis. Varmistaaksesi tämän, koeta vaihtaa vaihde pienimmälle vaihteelle, nro 1 ja sitten takaisin vaihteelle.
5. Tarkista, että keltaiset viivat ovat edelleen täysin kohdikkain.

Jos vaihteet eivät vielääkään toimi oikein polkiessasi, Voit säätää vaihteita ajon aikana. Koeta kiertää "B" nuppia 1/2 kierrosta kerrallaan jompaan kumpaan suuntaan polkiessasi.



LEVYJARRUJEN SÄÄTÖ

Ensimmäiseksi, on hyvä tietää, että jarrulevy ei ole lähes koskaan täysin suora, vaan vaaputtaa aavistuksen pyöriesään. Jos kuitenkin renkaan pyöriessä tästä aiheutuu vastusta, pitää jarruja säätää.

Huomioithan, että pyöräsi hydraulisessa jarrusysteemissä ei ole vaijereita. Jarrupalat liikkuvat öljypaineella, kun painat jarrukahvaa. Ei siis ole vaijeria, jonka säätämisen voit unohtaa, vaan ainoa, mitä voit itse säätää jarruista, on keskittää jarrusatulan suhteessa jarrulevyyn. Älä yritä kiertää, ruuvata tai vetää jarrukaapelia, jottei se rupea vuotamaan!

Jos yksi jarrupala ottaa kiinni jarrulevyyn, kun pyörä pyörii kun taas toinen jarrupala ei kosketa levyä lainkaan, koko jarrusatulaa saa siirrettyä aavistuksen vaakasuunnassa.

1. Aloita tarkistamalla, että pyörä on kiinnitetty kunnolla haarukkaan. Jos pyörää ei ole kiristetty tarpeeksi, saattaa jarrupalan kiinniotto levyyn johtua siitä.
2. Jos pyörä on kunnolla kiinni, aloita löysäämällä "A" ruuveja, jotka pitävät jarrusatulan kiinni pyörän rungossa. Älä avaa ruuveja kokonaan, vaan löysää niitä vain sen verran, että saat liikutettua jarrusatulaa vapaasti käsivoimin.
3. Paina nyt jarrukahvaa niin paljon, että pyörää ei saa pyöritettyä.
4. Kun jarrupalat on painettu tiukasti jarrulevyyn, kiristä "A" ruuvit uudelleen. Älä kiristä ruuveja tiukalle kerralla yksitellen, sillä saat rikkoa jarrusatulan. Kiristä ruuvit vuorotellen vähän kerrallaan, kunnes ne ovat kireällä.

Nyt jarrusatula pitäisi olla keskitetty suhteessa jarrulevyyn.

Jos sinulla on muita ongelmia levyjarrun kanssa, kuten esim. vuoto, otathan yhteyttä asiantuntijaan.



ETUPYÖRÄN JA NAPAMOOTTORIN IRROTUS/ASENNUS

Jos olet ostanut EvoBike Sport-7, on napamoottori sijoitettu etupyörään. Pyörän irrottaminen ei ole niin hankalaa, kuin monet luulevat, vaikka pyörässä onkin napamoottori. Ennemmin tai myöhemmin, pyörä joudutaan irrottamaan, ehkä renkaan tai sisäkumin vaihtoa varten. On kuitenkin hyvin tärkeää, että asennat kaikki prikot oikeassa järjestyksessä, kun pyörä kiinnitetään takaisin. Ota aina yhteyttä asiantuntijaan, jos olet epävarma.

1. Aloita paikantamalla moottoriliitäntä moottorikaapelista. Irrota liitäntä. HUOM: Vedä liitinosat kohtisuoraan irti toisistaan, älä kierrä!
2. Löysää "A" mutterit pyörän kummaltakin puolelta.

Pyörää takaisin asennettaessa noudata samoja askelia takaperin. Huomioithan, että prikot tulee asentaa seuraavassa järjestyksessä:

Rengasmutteri - Aluslevy - Pyörän haarukka - Moottoriakselin kiinnityslevy - Erotinlevy - Napamoottori



HUOMIOI:

- Pyörä-akselin kyljessä, moottorikaapelin puolella, on lovi. Tämä lovi tulisi olla suunnattu ALAS.
- Moottoriakselin kiinnityslevyn kielen tulisi olola myös suunnattu ALAS.
- Pidä huoli, että pyörä on haarukassa täysin suorassa.
- Kiristä rengasmutterit vuorotellen. On hyvin tärkeää, että pyörä on kiinnitetty haarukkaan tiukasti, sillä sekä pyörä, että ajaja saattavat vahingoittua, jos pyörä-akseli löystyy tai irtoaa.

TAKAPYÖRÄN IRROTUS/ASENNUS, NEXUS SHIMANO-3

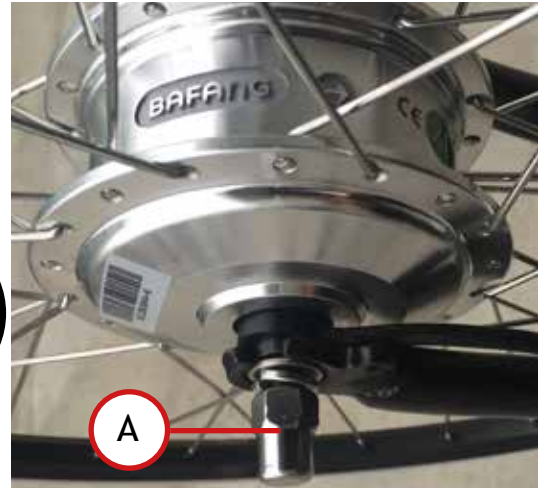
Seuraava ohje on pyörälle, jossa on kolmevaiheinen Shimano Nexus-3 vaihteisto. Jos pyörässäsi on seitsemän vaihdetta, lue ohjeet seuraavast kohdasta.

1. Vaihda vaihde pienimmälle vaihteelle, vaihde 1.
2. Löysää vaihteiden vaihtajan mutteria (B) mahdollisimman löysälle 10mm kokoisella kiintoavaimella.
3. Vedä vaihtajaa varovasti suoraan ulos. Kun näet vaihdepinnan "C" työntyvän ulos pyöräakselista, vedä se varovasti ulos ja pidä tallessa.
4. Irrota ruuvi/mutteri puristimesta, joka pitää jarruvipua "D" pyörän runkoa vasten.
5. Löysää pyörämuttereita (E). Nyt voit nostaa ketjun pois rattaalta ja irrottaa pyörän rungosta.

Takarengasta takaisin asentaessasi, seuraa ohjetta takaperin.

HUOMIOITHAN:

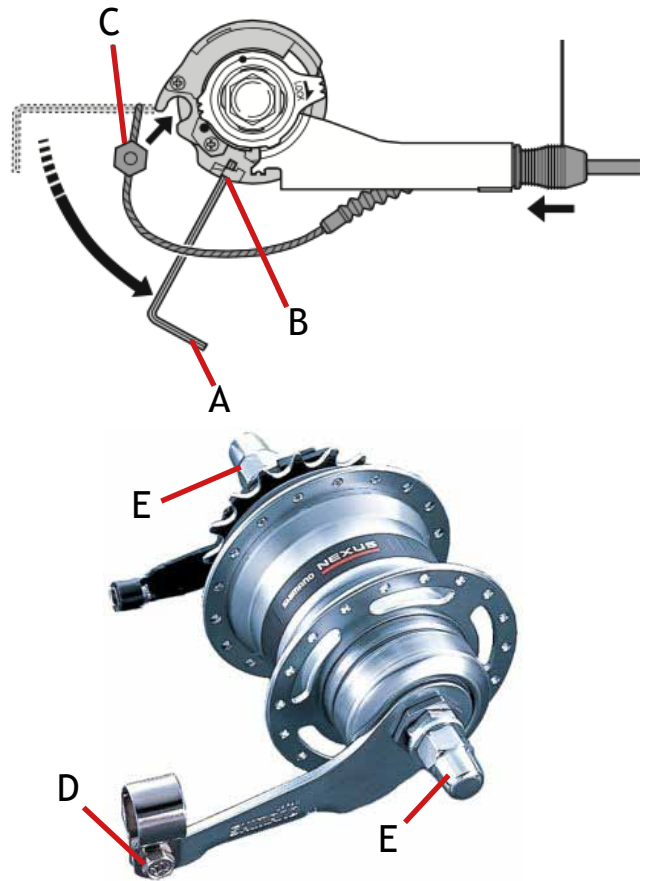
- Ketju tulee olla kiristetty, kun takarengas asennetaan takaisin. Ketjun painaminen käsin ei pitäisi olla mahdollista, kun pyörä on paikoillaan. Mitä taaemmas pyörä asetetaan rungossa, sitä kireämmäksi ketjun saa.
- Asenna pyörä suoraan runkoon.
- Kiristä pyörämutterit vuorotellen ja hyvin kireälle.



TAKAPYÖRÄN IRROTUS/ASENNUS, NEXUS SHIMANO-7

Seuraava ohje on pyörälle, jossa on seitsemänvaiheinen Shimano Nexus-7 vaihteisto.

1. Vaihda vaihde pienimmälle vaihteelle, nro 1.
2. Navan oikealta puolelta löydät vaihteiden vaihtajan. Aloita ruuvaamalla vaihdevaijeri irti vaihtajasta. Aseta 2mm kuusiokoloavain "A" koloon "B", joka osoittaa suoraan pyörän taakse. Paina sitten kuusiokoloavainta alaspäin niin, että vaijeri pääsee löystymään. Nyt voit helposti vetää vaijerisopperin "C" pois vaihtajan koukusta.
3. Irrota ruuvi/mutteri puristimesta, joka pitää jarruvipua "D" pyörän runkoa vasten.
4. Löysää pyörämutteria "E". Nyt voit pudottaa ketjun pois rattailta ja irrottaa renkaan pyörän rungosta.



Pyörän takaisin asennuksessa, seuraa samat askeleet takaperin.

HUOMIOITHAN:

- Ketju tulee olla kiristetty, kun takarengas asennetaan takaisin. Ketjun painaminen käsin ei pitäisi olla mahdollista, kun pyörä on paikoillaan. Mitä taemmas pyörä asetetaan rungossa, sitä kireämmäksi ketjun saa.
- Asenna pyörä suoraan runkoon.
- Kiristä pyörämutterit vuorotellen ja hyvin kireälle.

RENGAS JA SISÄKUMI

Tämä pyörä on varustettu 28 tuumaisilla renkailla, koko on usein nimetty myös 622. Vanteeseen sopii hyvin myös vaihtaa halutessa kapeampi tai leveämpi rengas. Tarkat mitat on merkitty renkaan kylkeen.

On tärkeää tarkistaa pyöräsi renkaiden paine säännöllisesti, mieluiten ennen jokaista ajokertaa. Liian pienen rengaspaineen vuoksi akkukantama pienenee huomattavasti, pyörän polkeminen on raskaampaa, ja kanttikivet ja montut osuvat renkaan läpi vahingoittaen pyörän vanteita. Rengaspaineen tulisi olla 3,5 - 5,1 BAR tässä pyörässä.

SUOSITELTU RENGASPAINEN ON 4,2 BAR (6,1 PSI)

Kun renkaiden pumpataan, on tärkeää tarkistaa, että rengas on keskellä vannetta, erityisesti silloin, kun renkaiden paine on vähäinen ennen ilman pumppauksen aloittamista. Jos rengas ei ole keskitetty kunnolla, saattaa renkaaseen syntyä patti, joka on polkiessa epä mukava. Pahimmassa tapauksessa, keskittämätön rengas luisuu vanteelta, kun se täyttyy ilmalla, saaden sisäkumin puhkeamaan. Tämän vuoksi suosittelemme pumppamista jaksoissa, ja välillä pyöräyttämään rengasta ilmassa nopeasti, jolloin näkee helposti, että rengas on tasaisesti vanteella.

VIANETSINTÄ

| ONGELMA | MAHDOLLISET SYYT | TOIMENPITEET |
|---|---|---|
| Polkupyörä ei käynnisty. Kumpikaan, LCD-näyttö tai moottori ei toimi. | <ol style="list-style-type: none"> 1. Akku on tyhjä. 2. Akku on pois päältä. 3. LCD-näyttö ei ole päällä tai sen liitäntä ei ole kunnolla kiinni. | <ol style="list-style-type: none"> 1. Lataa akku. 2. Kytke akku päälle. 3. Irrota ja kytke liitäntä uudelleen. Liitäntä löytyy n. 15 cm päästä näytöstä. |
| LCD-näyttö on päällä, mutta moottori ei toimi. | <ol style="list-style-type: none"> 1. Moottorin avustustaso ”0” on asetettu käyttöön. 2. Moottoriliitäntä ei ole kunnolla kiinni. 3. Magneettilevy on pois paikoiltaan. 4. Magneettilevy tai sensori on likainen. | <ol style="list-style-type: none"> 1. Vaihda moottorin avustustasoksi 1-6. 2. Tarkista moottoriliitäntä. Liitäntä löytyy moottorikaapelista, n. 20 cm päässä moottorista. 3. Varmista, että magneettilevy ei ole liian kaukana sensorista. Löydät levyn poljinkammen sisäpinnalta. Oikea etäisyys levyn ja sensorin välillä on pari millia. 4. Putsaa magneettilevy ja sensori. |
| Akun kantama on heikentynyt. | <ol style="list-style-type: none"> 1. On kylmä ilma. 2. Alhainen rengaspaine. 3. Jokin muu normaalisti kantavuuteen vaikuttava syy. 4. Kuluminen. | <ol style="list-style-type: none"> 1. Kylmä sää vaikuttaa huomattavasti kantavuuteen. Optimaalinen käyttölämpötila +25 astetta. 2. Tarkista rengaspaineet sekä edestä että takaa. Suositeltava rengaspaine on 4,2 BAR. 3. Lue lisää luvusta SÄHKÖPYÖRÄN KÄYTTÖ. 4. Akun normaali kuluminen on vähentänyt normaalin kulutuksen kantamaa. |
| Pyörän polkeminen on epätavallisen raskasta. | <ol style="list-style-type: none"> 1. Jarru aiheuttaa vastusta. 2. Liian alhainen rengaspaine. | <ol style="list-style-type: none"> 1. Säädä jarruja. 2. Pumpkaa renkaat. |
| Käsijarrun jarrutusteho on heikko. | <ol style="list-style-type: none"> 1. Jarrulevy on likainen. 2. Jarrupalat ovat kuluneet. | <ol style="list-style-type: none"> 1. Puhdista jarrulevy. 2. Säädä jarrupalojen asentoa tai vaihda ne. |
| Vaihteet rutisevat, tai muu vaihteiden vaihto ongelma. | <ol style="list-style-type: none"> 1. Vaihto tapahtuu suuren kuorman alla. 2. Vaihdejärjestelmä on asennettu väärin. 3. Vaihteen vaihtaja on vahingoittunut. | <ol style="list-style-type: none"> 1. Vaihda vaihdetta kun poljet kevyemmin. 2. Säädä vaihteita, lueohjeet kappaleesta HUOLTO JA YLLÄPITO 3. Tarkista vaihteiden vaihtaja sekä vaihdevipu. Onko niissä naarmuja, halkeamia tai muita vahinkoja? Näyttääkö jokin vääntyneeltä tai vinolta? Jos jokin osa näyttää vioittuneelta, ota yhteyttä asiantuntijaan korjauttaaksesi pyörän. |
| Pyörän etuosa heiluu, tuntuu epävakaalta tai klonksuu. | <ol style="list-style-type: none"> 1. Jokin ohjaustangon ruuvi ei ole tarpeeksi kireällä. 2. Ohjauslaakeri kaipaa säätöä. | <ol style="list-style-type: none"> 1. Kiristä kaikki ruuvit kunnolla. 2. Säädä ohjauslaakeria. Lue lisää luvusta OHJAUSTANGON KIINNITYS. |
| Jompikumpi rengas on vinossa tai heiluu sivuttaisiin. | <ol style="list-style-type: none"> 1. Rengas ei ole keskellä vannetta. 2. Pinnat on jännitetty epätasaisesti. | <ol style="list-style-type: none"> 1. Pyöritä rengasta hitaasti nähdäkseksi, onko renkaassa ”pattia”. Jos löydät epätasaisia kohtia, olisi hyvä päästää renkaat ilmaa, jotta pääset oikaisemaan epätasaisuudet käsin. 2. Pinnat saattavat löystyä ajan mittaan. Löystyminen tapahtuu usein, kun pinnamutterit löystyvät esim. tärinästä ajon aikana. Tasaa pyörä jännittämällä pinnat tasaisesti. Tällainen huolto kannattaa hoidattaa ammattilaisella. |

YHTEYSTIEDOT

EvoBike

Nordbutiker i Sverige AB

Gösvägen 28

76141 Norrtälje

SWEDEN

Puh: 09 4245 5505

E-mail: info@evobike.fi

Org. 556908-9385

Y-tunnus: 2834405-9

EvoBike