

Manual Evobike Balance



- 1、 **Förord**
- 2、 Huvudsakliga tekniska parametrar för elfordon
- 3、 Huvudsakliga tekniska parametrar för batteriet
- 4、 Huvudsakliga tekniska parametrar för motorn
- 5、 Huvudsakliga tekniska parametrar för styrenheten
- 6、 Förpackning
- 7、 Shakedown-test
- 8、 Säkerhet och underhåll
- 8.1 Säkerhetsråd
- 8.2 Underhåll



Vänligen observera

- 1、 Läs produktens bruksanvisning noggrant innan du börjar cykla och kontrollera att alla delar är i gott skick för att säkerställa din säkerhet. Om du upptäcker något problem, kontakta återförsäljaren i god tid.
- 2、 Följ trafikreglerna i staden, ta inte med passagerare och kör inte på vägen; kör långsamt vid regn och snö och på hala ytor, och öka bromssträckan för att säkerställa säkerheten.
- 3、 Bilen tål regn och snö, men kan inte köra i vatten. Om vattennivån når bakhjulets motorhubb kan det orsaka kortslutning i fordonets interna kretsar och skada de elektriska

apparater. Var uppmärksam på detta!

- 4、 Demontera inte de trasiga delarna själv. Om du behöver byta ut dem, köp standarddelar från vår elscooters generalagent.
- 5、 För andras säkerhet, låna inte ut din elscooter till någon som inte kan köra den, och skydda därmed också din bil från onödiga skador.

Försäkran till användaren

Tack för ditt kloka val och för att du har utökat familjen med en ny elbil. För att du ska kunna använda den enkelt, men också för att du ska kunna köra säkrare, har vi sammanställt denna manual. Jag hoppas att den kan hjälpa dig att få en detaljerad förståelse för den elektriska skotern, men också att den kan ge dig en varm omtanke.

Denna elektriska bil med skjutsteg har en unik form, med sin avancerade och pålitliga designteknik, för att stärka användarens kundservice, och har skapat ett gott rykte på den inhemska och utländska marknaden. Bilens karossstruktur tål 100 000 vibrationer, stötdämpare, högeffektiv motor och dess drivsystem har blivit den ledande och unika fördelen med elfordonet.

Användarnas behov är vårt mål.

Jag hoppas att ni utan förbehåll kan dela med er av era känslor, tankar och åsikter om den framtida resan, och att ni ständigt främjar vårt arbete för att göra våra elbilprodukter ännu mer perfekta.

Vi hoppas att vi kan erbjuda er en helt ny tjänst.

Huvudsakliga tekniska parametrar för elfordon

2、Huvudsakliga tekniska parametrar för elektriska

skjutfordon 2-1、 Fordonsvikt : ≤ 15 kg

2-2、 barnets vikt : ≤ 60 kg

2-3、 Högsta hastighet : 20 km/h

2-4A、 Kontinuerlig körsträcka : 10~15 km (60 kg vid 20 km/h på plan öppen yta, körning utan avbrott)

2-5、 Klättringsförmåga : $\leq 30^\circ$ lutning

2-6、 Effekt : ≤ 250 w

2-7、 Däcktryck : $\leq 35- 55$ psi

3、 Batteriets viktigaste tekniska parametrar

	Batteri (underhållsfritt)
Volym	5,2 Ah
Nominell driftspänning	24
Laddningstid	3–4 timmar

4、 Motorns viktigaste tekniska parametrar

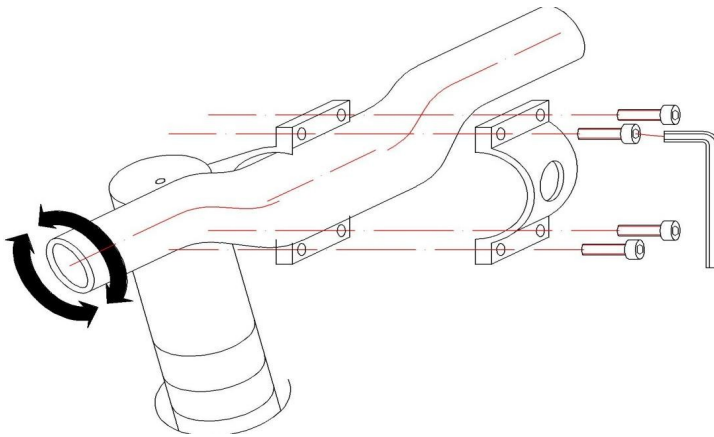
	24V Borstlös motor
Nominell uteffekt	250 W
Nominell spänning	24
Nominell ström	20 A
elektrisk verkningsgrad	≥ 80

5、 Huvudsakliga tekniska parametrar för styrenheten

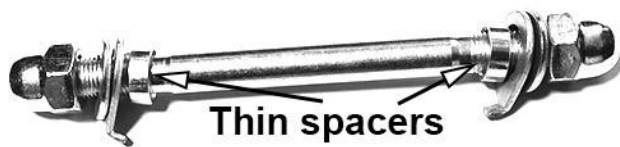
	24V-styrenhet
Undertrycksskyddsvärde	20,5 V \pm 0,5 V
Överflödesskyddsvärde	20A \pm 1A

6、 Förpackning

6-1、 Montera handtagen.



6-2、 Installera framhjulen. (Obs! 1. Installationsordningen för hjulaxelhylsan och packningen visas i figuren nedan. 2. Sidan av hjulet med 6 gängor är på samma sida som skivan broms plattan installeras senare.)



6-3、Praktisk installation.

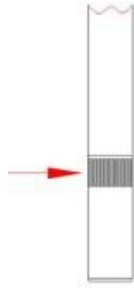
Två cylindriska fötter, en fot är ett öppet hål, den andra är en M10-gänga, från det öppna hålet på skruven genom ramen under den andra gängade fotens position, fastsatt med en tät rotation



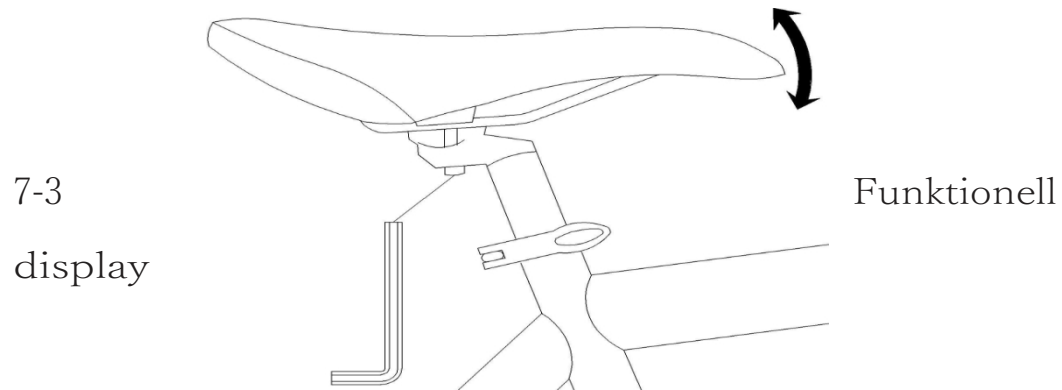
7、Shakedown-test

7-1、Felsökning av galen höjd.

Släpp sadelrörets kramring, tryck och dra sadeln till lämplig höjd (observera att ingen säkerhetslina är exponerad), kläm fast kramringen och kontrollera att dynan inte rör sig innan du cyklar.



7-2、 Pat vinkeljustering.




7-3
display



1、 Långt tryck () : Öppna/stäng.

2、 Kort tryck (): Byte av -mätare -display.

3、 Det finns 3 växlar, "1-2-3" Kort tryck () ~~Kort tryck~~ minskar eller ökar växlarna. ECO är låg växel, MID är medelhög växel, HIGH är hög växel.

4、 Långt tryck () + () Gå till inställningsparameterns gränssnitt, tryck () Byt parameterobjekt, tryck

() Parameter plus 1, tryck på () Parameter minus 1。

Ställ in värdet :	P01 : 8	P02 : 0	P03 : 24	P12 : 2	P13 : 01	P14 : 3
P04 : 10	P05 : 5	P06 : 10	P07 : 15	P15 : 08	P16:12	P17 : 20,0
P08 : 16	P09 : 90	P10 : 100	P11 : 0	P19 : 0	P20:1	P26 : 20,0



WARNING : ...Instrumentparametrarna får under inga

omständigheter ändras, eftersom detta kan leda till fel startläge och

hastighetsvisning!

8、 Säkerhet och underhåll

8.1 Säkerhetsråd

8.1.1 Ladda inte i närheten av brandfarliga eller farliga områden. Håll barn borta vid laddning för att undvika fara.

8.1.2. Avladdningstemperaturen varierar mellan -20 °C och 50 °C.
--Undvik att batterier och motorer blir regnvåta under körning, eftersom detta kan orsaka fara.

Lägg i:

— -Batteriets omgivningstemperatur: 15 ~ 35 °C omgivande relativ luftfuktighet: 75 % RH. Batteriet ska förvaras på en ren och torr plats och i en ventilerad miljö. Kontakt med frätande ämnen ska undvikas och batteriet ska hållas borta från överhettning och öppen eld

--Batteriet ska bibehålla en kapacitet på 70 %. Batteriet

får inte förvaras i mer än 30 dagar.

--Litiumjonbatterier förlorar lagringskapacitet

—Batteriet bör laddas var 30:e dag i cirka 2 timmar varje gång.

—Batteriet ska ha brandskyddsåtgärder när det förvaras tillsammans med andra batterier. Det ska finnas ett säkert avstånd eller förstärkt material som isolerar batteriet.

--Öka hastigheten långsamt när du startar din åktur. Undvik statisk start, undvik plötslig acceleration vid start, försök att använda båda fötterna för att hjälpa till vid starten, undvik statisk start när du kör uppför, det är bäst att använda båda fötterna för att hjälpa till vid uppförsbackar.

--Låt inte batteriet laddas utan uppsikt.

--Batteriet måste laddas vid en omgivningstemperatur på 40 ° C, på en icke-brandfarlig och torr yta, långt från värmekällor, fukt eller brandfarliga källor.

Här är stegen för att ladda batteriet:

1、 Sätt i laddningshuvudet i batteriets laddningsport.

2、 ASätt i laddarens strömkontakt i uttaget.

Laddarens LED-indikator lyser enligt följande:

- Röd eller orange LED-lampa lyser: Batteriet laddas.
- Den röda eller orange LED-lampan blir grön: Batteriet är fulladdat.

— ska använda cykelhjälm och knäskydd.

--Kontrollera däckens slitage regelbundet och kontrollera däcktrycket

minst en gång i månaden.

--Däcktryck: 35-55 psi, beroende på användarens vikt.

Var uppmärksam på och ange tydligt eventuella risker för slitage på fälgen.

Kontrollera alla anslutningar till skivbromsarna innan du försöker cykla. Dra åt de 6 bultarna och de 2 bultarna som fäster plattan till baknavet.

Observera: Underhåll och reparation av elfordon kräver särskilda kunskaper och lämpliga verktyg. Reparera inte ditt elfordon och ändra inte några inställningar, utan kontakta din återförsäljare. Felaktig justering eller reparation kan skada elfordonet och orsaka olyckor som leder till allvarliga skador. Använd endast äkta reservdelar för säkerhetskritiska delar. Vid rengöring måste vi vara uppmärksamma på vattenläckage från den främre delen av ramens skyddande spole, vilket kan orsaka kortslutning. Använd tvålatten eller vatten blandat med mildt rengöringsmedel och skölj sedan med rent vatten. Använd inte högtryckstvätt!

8.2 Underhåll

Din elektriska balanscykel är mycket miljövänlig. Begagnade delar måste kasseras i lämplig återvinningsbehållare. Batteriet kan inte längre användas och ska lämnas tillbaka till din återförsäljare så att denne kan överlämna det till återvinningsföretaget.

Motor: Motorn kräver inget underhåll.

Information och garantivillkor för elscootrar finns på [www.evobike.se](#) och finns att få hos din återförsäljare. När din elscooter lämnar fabriken kommer din återförsäljare också att ge dig en garantipolicy

Parametrarlista:

Motortyp & TRANSMISSION	
Motortyp	250 W borstlös motor
Växellåda/hastighetsläge	3 hastigheter (9–17–20 km/h)
Start	Gasreglage/kickstart (kickstart kan slås på/av)
Körtid	1,5–2 timmar
Laddningstid	3–4 timmar
Slutdrivning	Motor på bakhjulet (utan kedja)
Högsta hastighet	18 km/h
Batteri	Litiumbatteri 24 V 5,2 Ah
FJÄDRING, BROMSAR OCH HJUL	
Bromsar bak	Skivbroms
Hjul och däck fram	16-2.126
Hjul och däck bak	16-2.126
Däck	Uppblåsbart däck
MÅTT OCH VIKT	
Hjulbas (axel till axel)	780 mm
Sitshöjd	480 mm + 100 mm
Produktvikt N.W G.W	12,8 / 14,8
Maximal belastning	75 kg
Produktförpackningens storlek	101 x 24 x 56 cm

