

# NICROX

Käyttöopas  
Sähköinen Mini-ATV



CE

**HUOM: Tämän käyttöoppaan kuvamateriaali saattaa poiketa luonnollisesta tuotteesta yksityiskohdiltaan. Eroavaisuuksia esiintyy, koska käyttöopas on tehty sopimaan useammalle minimönkijälle, joissa on samat ominaisuudet ja toiminnot.**



## **TÄRKEÄÄ: Sähköisen ATV:n akun ja laturin käyttöohjeet**



1. Ennen ensimmäistä käyttöä tulee ATV:n sulake asettaa paikoilleen. Sulakerasia löytyy istuimen alta, mönkijän akkujen vierestä. Katso käyttöoppaan sivu 4.
2. Lataa ATV:n akkuja vähintään 8 tuntia ennen ensimmäistä käyttöä.
3. Lataa akut aina jokaisen käyttökerran jälkeen.
4. Lataa aina ennen pitkäaikaisvarastointia. Jos ATV:tä ei käytetä pidempään aikaan, akut tilisi ladata täyteen vähintään kerran kuussa.
5. ÄLÄ IKINÄ anna akkujen tyhjentyä täysin. Akut tulee ladata ennen, kuin varaustaso tippuu 30%.
6. Älä koskaan säilytä akkuja pakkasasteissa, tai paikassa, jossa ne voivat altistua yli 30 asteen lämpötilalle.
7. Älä pidä laitetta latauksessa 24 tuntia pidempään, turvallisuussyistä.
8. Sammuta aina ATV:n virta, kun laitetta ei käytetä.

### **Tämä ATV on valmistettu seuraavien standardien mukaisesti:**

EN ISO 12100:2010, EN 15997:2011+AC:2012, EN 60204-1:2006+A1:2009+AC:2010, EN 60335-1:2012+A11:2014+AC:2014, EN 55012:2007+A1:2009, EN 61000-6-1:2007, EN 61000-6-3:2007+A1:2011+AC:2012.

Liittyy seuraaviin direktiiveihin:

2006/42/EC (Laitedirektiivi)  
2014/30/EU (EMC-direktiivi)  
2014/35/EU (LVD)  
2011/65/EU (RoHS)



### **Tekniset tiedot:**

<b>Mini-ATV 350W</b>	
<b>Moottoriteho</b>	350W 24V
<b>Moottorityyppi</b>	Harjallinen moottori, DC
<b>Akut</b>	2 x 12V 12Ah lyijyakut (24V 12Ah)
<b>Arvioitu huippunopeus</b>	15-20 km/h
<b>Ajoaika maksimissaan*</b>	30-60 minuuttia
<b>Paino</b>	Noin: 38 kg
<b>Laturi, työntöjännite</b>	24V DC Max 1,6A

\* HUOM: Ajoaikaan vaikuttavat monet ulkoiset tekijät, kuten kuorman paino, ajoalusta, ilman lämpötila, akkujen ikä jne. Maksimi saavutetaan vain taloudellisella ajotavalla ja optimaalisissa olosuhteissa.

### **Symbolien merkitykset:**



Vain sisäkäyttöön



Kaksoiseristetty



Sähköiskuriski



Hävitetään kierrättämällä

## Yleiskuva



Suunnanvaihtokytkin



Piilotettu kytkin nopeuden säätöön

- |                               |                                 |
|-------------------------------|---------------------------------|
| 1. Kierrettävä kaasukahva     | 7. Virtalukko                   |
| 2. Jarrukahva                 | 8. Jalkalauta                   |
| 3. Latausliitin               | 9. Takaratas                    |
| 4. Jarrusatula sekä jarrulevy | 10. Maksiminopeuden säätökytkin |
| 5. Puskuri                    | 11. Suunnanvaihtokytkin         |
| 6. Iskunvaimentimet           |                                 |

## Selitteet

**Kierrettävä kaasukahva (#1):** Kaasu on portaaton. Mitä enemmän kahvaa käännetään, sitä nopeammin mönkijä kulkee. Kun kaasukahva vapautetaan, mönkijä pysähtyy.

**Virtalukko (#7):** Virtalukossa on kaksi asentoa. Ensimmäisessä asennossa mönkijän virta on pois päältä. Kun virtalukkoa käännetään myötäpäivää, kytkeytyy mönkijän virta päälle.

**Maksiminopeuden säätökytkin (#10):** Tällä kytkimellä aikuinen voi säätää mönkijän huippunopeutta 6, 12 tai 20 km/h.

**Suunnanvaihtokytkin (#14):** Kun laitteen virta on kytketty päälle, voit valita normaalin ajon ja peruutuksen välillä tällä kytkimellä, joka on liitetty kaasukahvaan. ”F” on normaali ajoasento ja ”B” on peruutus.

**HUOM!** Odota, että mönkijä on pysähtynyt kokonaan ennen suunnan vaihtoa, muuten laite saattaa vahingoittua!

# Sähköinen Mini-ATV liikenteessä

Tämän oppaan mini ATV:n huippunopeus on noin 20 km/h ja laite on tarkoitettu maastoajoon, joten laitteella saa ajaa yleisillä pyöräteillä. Suomessa kevyen sähköisen kulkuvälineen moottoriteho saa olla maksimissaan 1000W (1kW) ja huippunopeus 25 km/h. Lapsi ei kuitenkaan saa ajaa laitteella liikenteessä ilman aikuisen valvontaa.

## Steg 1



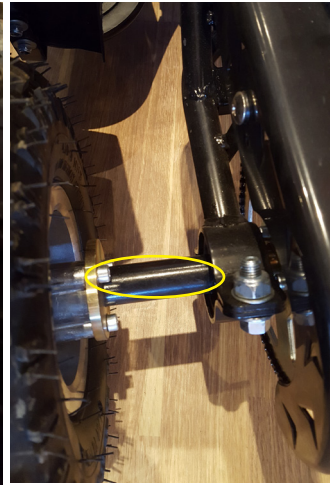
## Kokoaminen

1. Aseta sulake sulakerasiaan. Sulakerasia on kiinnitetty akkuihin. Laitteen mukana tulee kaksi sulaketta, mutta vain yksi on kerrallaan käytössä.

## Steg 2



## Steg 3



2. Kiinnitä etupyörät: irrota mutteri, aseta pyörä paikalleen, kierrä mutteri takaisin ja kiristä.

3. Kiinnitä takapyörät: aseta akselille ensin musta sylinterin mallinen väliosa, sitten pyörä, ja lopuksi mutteri ja kiristys.

## Steg 4



## Steg 5



4. Kiinnitä lokasuojat: kiinnitetään kahdella ruuvilla per lokasuoja.

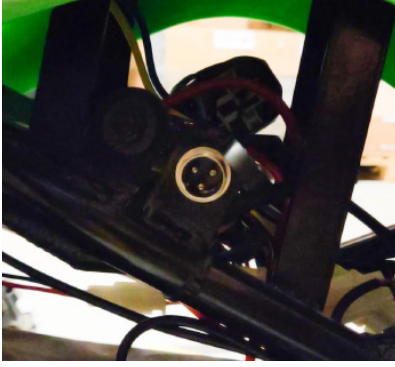
5. Kiinnitä jalkalevyt: kiinnitetään kolmella ruuvilla per jalkalevy.

## Steg 6



6. Kiinnitä ohjaustanko paikoilleen neljällä mutterilla.

## Lataus



Mini-ATV:n akut ovat pohjaladattu tehtaalla. Yleensä varaustaso on 40 - 90%, kun laite toimitetaan. Maksimoidaksesi akkujen eliniän, suosittelemme lataamaan akkuja vähintään 8 tuntia ennen ensimmäistä käyttöä. Suosittelemme myös lataamaan akut jokaisen käyttökerran jälkeen sekä vähintään kerran kuussa pidempiaikaisen varastoinnin aikana.

**HUOM! Pidä huoli, etteivät akut pääse koskaan kokonaan tyhjiksi. Syväpurkaus vahingoittaa mönkijän akkuja.**

1. Varmista, että mönkijän virta on pois ja sulake paikoillaan ja ehjä.
2. Avaa latausliitin mönkijän vasemmassa kyljessä.
3. Kiinnitä laturi ensin mönkijään.
4. Kiinnitä sitten laturin toinen pää tavalliseen 230V seinäpistokkeeseen.



Kun laturi on kiinnitetty ainoastaan seinäpistokkeeseen, sen muuntajan LED "A" tulisi palaa vihreänä. Kun laturi on kiinnitetty myös mönkijään, valon tulisi palaa punaisena. Kun lataus on valmis ja akut täynnä, muuntajan valo vaihtuu vihreäksi. Irrrotathan laturin sekä mönkijästä että seinäpistokkeesta, kun muuntaja ilmoittaa akkujen olevan täynnä, välttääksesi akkujen ylilatautumisen. Peitä latauksen jälkeen mönkijän latausliitin suojuksella. HUOM: Älä koskaan peitä laturia, sillä se kuumenee latauksen aikana. Lataa aina kuivassa, viileässä ja hyvin ilmastoidussa tilassa.

## Käyttö

Huomioithan, että Mini-ATV on tehokas laite. Ajathan aina varovasti ja käytä kypärää. Pysäytä mönkijä aina kokonaan ennen peruutus/eteen vaihteen vaihtamista. Älä koskaan "tempuille" mönkijällä hyppimällä sen kanssa tai ajamalla takapyörillä. Tempuilu saattaa vahingoittaa sinua ja mönkijää.

### **Ajo**

1. Sähköiset laitteet, kuten tämä mönkijä, on tarkoitettu offroad käyttöön, joten vaikka sillä saa ajaa yleisellä pyörätiellä, otathan huomioon muut tiellä liikkujat.
2. Varmista, että kaikki ruuvit, pultit ja mutterit ovat kunnolla kiristetty ja että renkaissa on 0,5 - 1,0 BAR tai 7 - 20 PSI paine ennen käyttöä.
3. Aseta haluttu nopeus piilotetulla nopeudensäätö kytkimellä. Suosittelemme ensimmäisillä ajokerroilla käyttämään pienintä nopeutta, kunnes laitten ajoon on totuttu.
4. Käännä virta-avainta myötäpäivään käynnistääksesi mönkijän sähköjärjestelmän.
5. Käännä kaasukahvaa varovasti.

**HUOM: Jos kuulostaa, että mini-ATV on rasittunut, anna moottorin levätä välillä.**

**Sähkömoottorit lämpenevät käytössä, mutta jos huomaat moottorin kuumenvan huomattavasti, pysäytä mönkijä ja anna moottorin jäähtyä. Kiinnitä moottorin lämpöön huomiota erityisesti pitkissä mäissä sekä pehmeillä ajoalustoilla sekä rengaspaineen ollessa alhainen.**

### **Jarruttaminen ja pysähtyminen**

1. Jarruttaaksesi, vapauta kaasukahva ja purista jarrukahvoja ohjaustangon molemmissa kahvoissa.
2. Huomioithan, että nopeat jarrutukset kuluttavat jarrupaloja ja renkaita hidasta jarrutusta enemmän. Aja siten, että sinulla on aikaa jarruttaa hyvissä ajoissa. Pidäthän myös mielessä, että esim. irtonaisella soralla tai liukkaalla/märällä tiellä ajaessa jarrutusmatka on tavallista pidempi.

Jarrukahvoissa on sisäänrakennettu katkaisin, jooika katkaisee moottorin virran, kun kahvaa/kahvoja painetaan, kaasua ja jarruja on siis mahdoton käyttää samanaikaisesti.

## Säädä etujarrua

Jos jarrukahvan saa puristettua pohjaan ilman, että sillä on vaikutusta jarruun, yleensä jarruvaijeri on löystynyt ja sitä pitää säätää, tai vaijerin kotelo on liukunut pois paikoiltaan. On jokatapauksessa hyvä aina tarkistaa, etteivät jarrupalat ole kuluneet tai tippuneet.



- 1) Tarkista, että musta jarruvaijerikotelo on stopparin "A" sisällä. Jos kotelo ei ole paikoillaan, on tämä todennäköisesti syynä siihen, ettei jarru toimi kunnolla. Varmista myös, että kotelo pysyy paikoillaan, kun jarrukahvaa puristetaan.
- 2) Löysää mutteri "B", joka pitää jarruvaijerin kirällä, siten että vaijeri pääsee löystymään.
- 3) Kiristä vaijeri käsin.
- 4) Kiristä muuteri "B".

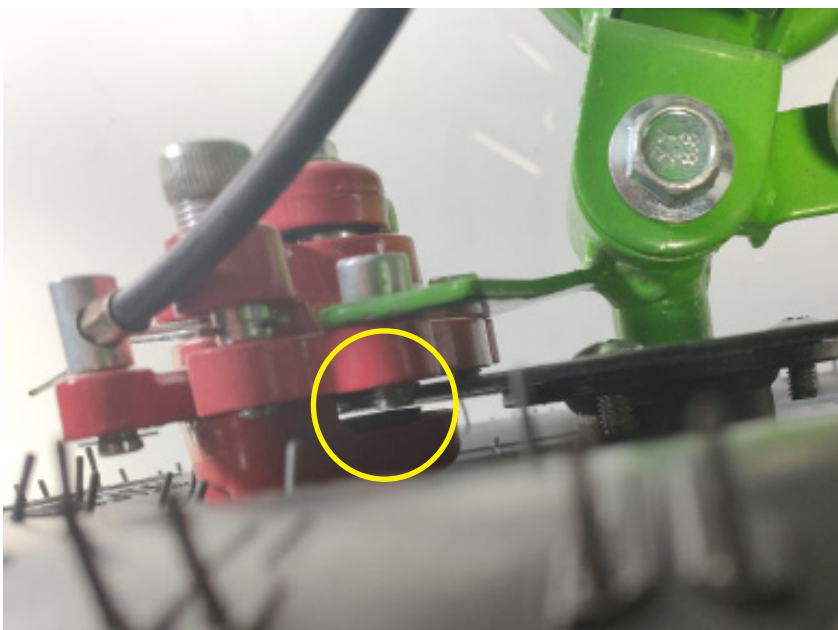
Jos löysäät mutteria "E" ja sitten kierrät kuusiokoloruuvia, saat säädettyä kiinteän jarrupalan asentoa. Tätä kannattaa kokeilla seuraavaksi, jos jarruvaijerin säätämisestä ei ole apua, tai sen jälkeen tarvitsee vielä hienosäätöä.

## Säädä jarrusatulaa:

Säätääksesi jarrusatulan asentoa ja kulmaa, käytä ylläolevan kuvan kuusiokoloruuveja "C" ja "D"

Jarrupalojen tulisi olla mahdollisimman lähellä jarrulevyä ilman, että ne koskevat siihen ennen jarrukahvan puristamista.

Ks. alla olevaa kuvaa.



## **Säädä takajarrua**

ATV:n takajarru on hydraulinen. Tämä tarkoittaa sitä, että tässä ei ole jarruvaijeria, jota voi säätää, sillä jarrun toiminta perustuu öljypaineeseen. On tärkeää, ettet yritä löystää tai kiristää mitään takajarrun ruuveja, sillä on vaarana, että öljyä vuotaa ulos. Jos jarrutusteho on huono, saattaa olla aika vaihtaa jarrupalat.

## **Jarrujen voitelu**

Jarrupaloja tai jarrulevyä ei tulisi IKINÄ voidella. Toisaalta saattaa olla hyväksi pudottaa pisara tai pari nes-temäistä öljyä (esim. polkupyöräöljyä) jarruvaijerin putkeen jarruvaijerin kitkan vähentämiseksi. Tämä myös estää kosteuden pääsyä vaijerille aiheuttamaan ruostetta. Myös jarrusatulan ja jarrukahvojen nivelet tulisi öljytä sillointällöin.

Jos jarruvaijeria ja satulan niveliä ei öljytä säännöllisesti, jarrukahva ei välttämättä pääse palautumaan normaalisti. Jarrujen osat ja vaijerin saattaa joutua vaihtamaan tällöin ennen aikojaan. Myös ruosteesta on hyvin vaiea päästä eroon, kun sitä kerran on päässyt syntymään.

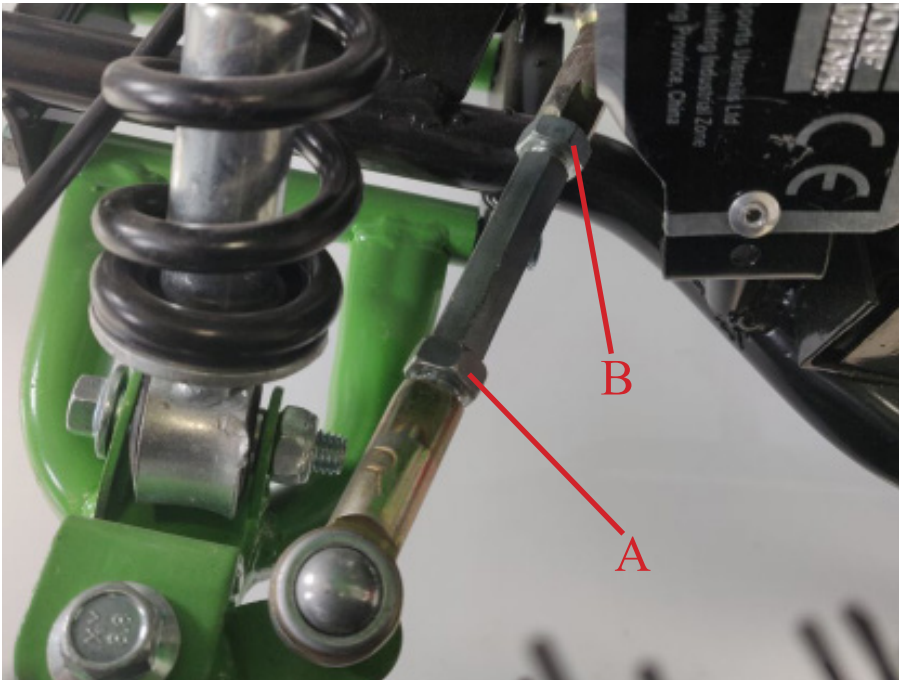
## **Eturungon säätö - renkaiden aurauskulman säätö**

Mänkijän renkaiden aurauskulmaa saataa joutua säätämään kokoamisen jälkeen. Tämä tapahtuu kiertämällä alla olevan kuvan mukaisia ”A” ja ”B” muttereita. Kun lyhennät (kiristät) liitostankoa, kääntyy pyörä ulos-  
päin.

Kun taas pidennät (löysäät) liitostankoa, pyörä kääntyy sisään päin.

Säädä muttereita niin pitkään, että renkaat ovat suorassa ja ohjaustanko on neutraalissa asennossa.

On tärkeää, että renkaat on suoristettu ennen käyttöönottoa, jos renkaat ovat vinossa, mönkijää saattaa olla vaikea ohjata, ja akkukantama lyhenee. Tällöin myös renkaat kuluvat epätasaisesti.



## Pyörät ja renkaat

Rengaspaineilla on suuri vaikutus akkukantamaan, ohjaukseen sekä ajotuntumaan. Optimaalisen performanssin saavuttamiseksi renkaat tulisi täyttää 0,5 - 1,0 BAR tai 7 - 20 PSI paineeseen.

## Ketju ja vetoratas

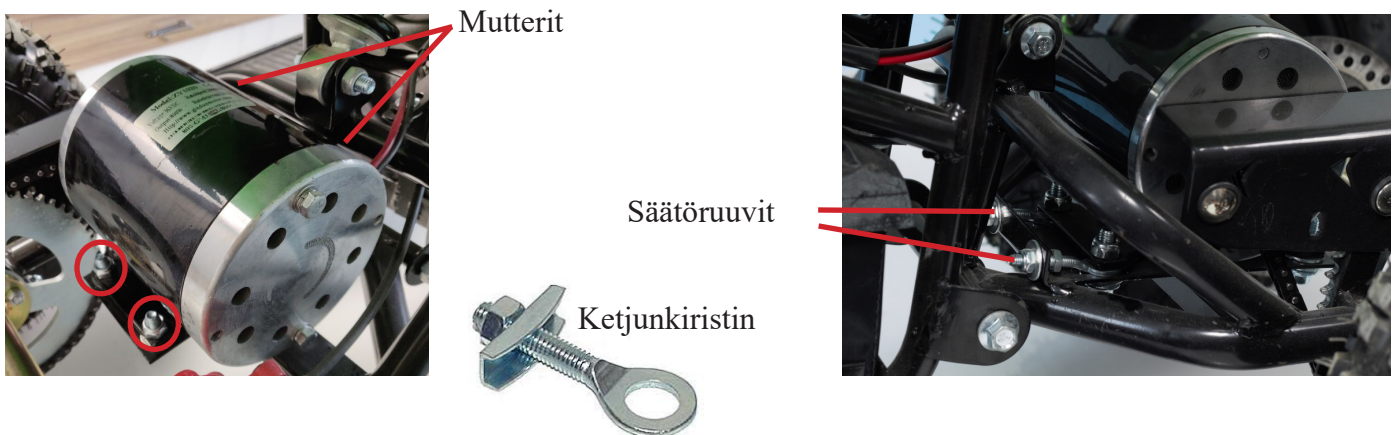
Ketjun pitäisi olla säädetty valmiiksi. Kuitenkin muutamien ajokertojen jälkeen on suositeltavaa tarkistaa ketjun kireys varmistaaksesi optimaalisen toiminnan sekä välttääkseen ketjuihin, vetorattaisiin sekä moottoriin kohdistuvan ylimääräisen rasituksen. Suosittelemme myös ketjun säännöllistä puhdistamista ja öljyämistä polkupyöräöljyllä.

Jos ketju hyppii tai liukuu pois rattaalta, ketju on luultavasti liian löysällä. Jos kuulet humisevaa ääntä ketjusta tai rattaasta, kun pyörität pyörää, on ketju liian tiukalla.

Näin säädät ketjun kireyttä:

1. Löysää moottorin ympärillä olevaa neljää mutteria, kaksi kummallakin puolella. Alla vasemman puoleinen kuva: merkittyjä ruuveja vastaavalla puolella on myös kaksi mutteria.
2. Käytä sitten ketjunkiristimiä säätääkseen ketjun kireyttä. Kun kierrät näitä, pyöräakseli liikkuu, ja tämä puolestaan säätää ketjun kireyttä. Kiristä mutterit uudelleen, kun olet saanut ketjun kireyden kohdilleen. Pyöritä takapyöriä ilmassa varmistaaksesi, että ketju juoksee normaalisti, eikä ylimääräisiä sivuääniä kuulu.

Ketju tulisi öljytä polkupyöräöljyllä säännöllisesti. Jos ketju on likainen, se tulisi puhdistaa ylimääräisen kulumisen välttämiseksi.



## Kori

Älä ikinä ruiskuta vettä kohti mönkijää, vaan käytä puhdistamiseen kosteaa rättiä.

Tarkista säännöllisesti, että kaikki ruuvit, pultit ja mutterit ovat kireällä.

Pidä erityisesti silmällä turvallisuuden kannalta tärkeitä ruuveja:

- Ohjaustankotolpan ja ohjaustangon ruuvit
- Rengasakselien mutterit
- Jarrusatuloiden ruuvit ja mutterit
- Eturungon ruuvit ja mutterit

Huomioithan, että jotkin ruuvit on päällystetty alumiinilla, eikä niitä tulisi kiristää liikaa. Kiristäminen ilman ylimääräistä voimankäyttöä ja ruuviliima, kuten Loctite on suositeltavaa. Tällaisia ruuveja ovat mm:

- Moottoriruuvit
- Kaikki pyörien ruuvit ja mutterit
- Jarrusatuloiden ruuvit



# Vianetsintä

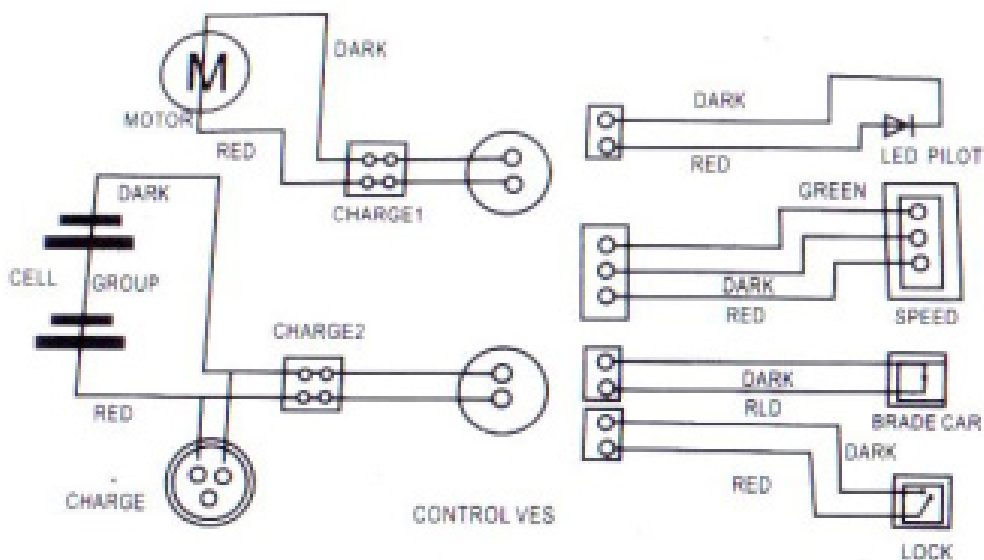
Ongelma	Vika	Ratkaisu
ATV ei käynnisty eikä akkuindikaattoriin syty valoja.	<ol style="list-style-type: none"><li>1. Sulaketta ei ole asetettu tai se on palanut</li><li>2. Virtalukko ei toimi</li><li>3. Akkuja ei ole kytketty</li><li>4. Akut ovat tyhjä</li><li>5. Kaasukahvan johto on löysällä tai löystymässä</li></ol>	<ol style="list-style-type: none"><li>1. Aseta sulake paikoilleen tai vaihda se</li><li>2. Tarkista, että visirtakytkin on asennossa "ON".</li><li>3. Kiinnitä akkujen johdot tai tarkista, että kaikki johdot ovat kunnolla kiinni akkujen liittimissä.</li><li>4. Lataa akut.</li><li>5. Tarkista, että kaikki johdot ovat kunnolla kiinnitettynä.</li></ol>
Moottori ei toimi, mutta akkuindikaattorin valot palavat.	<ol style="list-style-type: none"><li>1. Jarrukahva ei palaudu normaalisti käytön jälkeen.</li><li>2. Jarru on päällä.</li><li>3. Kaasukahva ei toimi.</li><li>4. Moottorivika.</li><li>5. Piirikortti/ohjainyksikkö on viallinen.</li></ol>	<ol style="list-style-type: none"><li>1. Vapauta jarrukahva ja varmista, että se palautuu normaalisti.*</li><li>2. Tarkista, että kaikki pyörät pääsevät pyörimään vapaasti ilman, että jarrupalat ottavat kiinni jarrulevyihin. Lisää jarruista sivulla 7</li><li>3. Tarkista, että kaasukahvan johdot ovat kunnolla kiinni.</li><li>4. Ota jälleenmyyjään yhteyttä.</li><li>5. Sammuta laitteen virta muutamiksi sekunteiksi, käynnistä uudelleen.</li></ol>
Takapyörät eivät pyöri kunnolla.	<ol style="list-style-type: none"><li>1. Jarru on päällä.</li><li>2. Ketjua pitää kiristää.</li></ol>	<ol style="list-style-type: none"><li>1. Säädä jarruja sivun 7 ohjeiden mukaisesti.</li><li>2. Säädä ketjun kireyttä.</li></ol>

\* Vedä jarrukahvat vapaaseen ääriasentoonsa ja koeta antaa kaasua. Jos tämä auttoi ongelmaan, jarruvaijerin kiristäminen tai vaijerin öljyminen polkupyöräöljyllä auttaa ongelmaan.

Jos ongelma ei ratkea tällä, irrota elektronisen jarrun johtoliitin ohjainyksiköstä (istuimen alta, merkitty "brake"). Jos mönkijä lähtee nyt liikkeelle, on vika jarrukahavassa, ja se tulee vaihtaa.

Ongelma	Vika	Ratkaisu
Laturi ei toimi.	<ol style="list-style-type: none"> <li>1. Laturi ei saa virtaa seinäpistokkeesta.</li> <li>2. Laturi on sammunut, sillä AT-V:n akut ovat täynnä.</li> <li>3. Mönkijän latausliitin on vahingoittunut.</li> <li>4. Laturi on rikki.</li> </ol>	<ol style="list-style-type: none"> <li>1. Tarkista, että laturin johdot on kiinnitetty laitteeseen, seinäpistokkeeseen sekä muuntajaan kunnolla. Kokeile toista seinäpistoketta.</li> <li>2. Irrota laturi laitteesta.</li> <li>3. Tarkista, että latausliittimen pinnit näyttävät normaalilta ja laitteen sisäpuolen johdot ovat kunnolla kiinni ja ehjät.</li> <li>4. Ota Rull.fi asiakaspalveluun yhteyttä, niin autamme sinua löytämään oikean laturin.</li> </ol>
Lyhyt akkukantama.	<ol style="list-style-type: none"> <li>1. Akkuja ei ole ladattu riittävän pitkään.</li> <li>2. Alhainen rengaspaine.</li> <li>3. Jarru on päällä.</li> <li>4. Pehmeä ajoalusta.</li> <li>5. Kylmä ilma.</li> <li>6. Laitteella ajetaan täydellä kaasulla ja kiihdytetään usein.</li> <li>7. Akkujen kuluminen.</li> </ol>	<ol style="list-style-type: none"> <li>1. Lataa akut ohjeen mukaan.</li> <li>2. Pumppaa reknaisiin oikea ilmanpaine, 0,5 - 1,0 BAR tai 7 - 20 PSI.</li> <li>3. Säädä jarruja.</li> <li>4. Vertaa akkukantamaa kovalla ajoalustalla ajettaessa.</li> <li>5. Optimaalinen käyttölämpötila on +20 astetta.</li> <li>6. Pidentääksesi akkukantamaa, aja ekonomisemmin.</li> <li>7. Vaihda akut.</li> </ol>

## Sähkökaavio



**NICROX**

Rull.fi

Nordbutiker i Sverige AB

Gösvägen 28

76141 Norrtälje

+358 9 42455505

info@rull.fi