

NICROX

Användarmanual
Elektrisk Mini-ATV



CE

OBS: Bildmaterialet i denna instruktionsbok kan i vissa detaljer avvika från verkligt utförande. Det beror på att instruktionsboken författats för att kunna tillämpas för flera olika el-ATV med snarlikt utseende.



VIKTIGT: Instruktioner för batteriunderhåll och laddning av din el-ATV



1. Innan första användningen måste ATVns säkring sättas i. Denna sätts i under sitsen, vid batterierna, på fyrhjulingen. Se sida 3 i manualen.
2. Ladda alltid ATVn i minst 8 timmar innan första användningen.
3. Ladda ATVn direkt efter varje användningstillfälle.
4. Ladda alltid innan långtidsförvaring. Om ATVn ska förvaras en längre period bör den laddas minst en gång i månaden.
5. Djupurladda ALDRIG batterierna. Laddning skall ske när det är 30% eller mer av batterikapaciteten kvar.
6. Förvara aldrig batterierna i minusgrader eller där de riskerar att utsättas för temperaturer över 30 grader.
7. Av säkerhetsskäl bör ni undvika att ladda ATVn i mer än 24 timmar.
8. Stäng av ATVn när den inte används.

Denna elektriska mini-ATV är tillverkad i överensstämmelse med följande standarder:

EN ISO 12100:2010, EN 15997:2011+AC:2012, EN 60204-1:2006+A1:2009+AC:2010, EN 60335-1:2012+A11:2014+AC:2014, EN 55012:2007+A1:2009, EN 61000-6-1:2007, EN 61000-6-3:2007+A1:2011+AC:2012.

Relaterat till följande CE-direktiv:

2006/42/EC (Maskindirektiv)

2014/30/EU (EMC-direktiv)

2014/35/EU (LVD),

2011/65/EU (RoHS)



Teknisk specifikation:

Mini-ATV 350W	
Motoreffekt	350W 24V
Motortyp	Borstmotor, DC
Batterier	2 x 12V 12Ah blyackumulatorer (24V 12Ah)
Ungefärlig toppfart	15-20 km/h
Maximal körtid*	30-60 minuter
Vikt	Ca: 38 kg
Laddare, Output	24V DC Max 1,6A

* OBS: Körtiden påverkas av en rad olika faktorer såsom lastvikt, körunderlag, körstil, lufttemperatur, åldrande av batterier etc. Maximal räckvidd uppnås endast under optimala förhållanden vid ekonomisk körstil.

Symbolers betydelse:



Endast för inomhusbruk



Dubbelisolerad



Risk för elektrisk stöt



Lämna till återvinningsanläggning

Översikt



Fram- och backswitch



Switch för inställning av maxhastighet

- | | |
|--------------------------|--|
| 1. Vridgasreglage | 7. Tändningslås |
| 2. Bromshandtag | 8. Fotstöd |
| 3. Laddningsingång | 9. Bakdrev |
| 4. Bromsok med skivbroms | 10. Switch för inställning av maxhastighet |
| 5. Stötfångare | 11. Fram- och backswitch |
| 6. Stötdämpare | |

Förklaringar

Vridgasreglage (#1): Gasreglaget är steglöst. Ju mer du vrider på reglaget desto snabbare kommer din fyrhjuling att åka. När du släpper gasreglaget kommer den att stanna in.

Tändningslås (#7): Tändningslåset har två lägen. I första steget är ATVn avstängd. Vrid ett steg medurs för att slå på fyrhjulingen.

Switch för inställning av maxhastighet (#10): Med denna kan du som förälder ställa in om du vill att maxhastigheten ska vara cirka 6, 12 eller 20 km/h på ATVn.

Fram- och backswitch (#11): Efter att du har slagit på tändningslåset så kan du ändra mellan fram- och backläget på ATVn med den röda knappen som sitter under gasreglaget. Ställ in den på "F" för att köra framåt, och på "B" för att åka bakåt. **OBS!** Stanna alltid fordonet innan byte av riktning, annars kommer motorn i fyrhjulingen att ta skada.

Elektrisk Mini-ATV i trafiken

Mini-ATVn i denna instruktionsbok har en toppfart om 20 km/h och en 350 Watts motor. Högsta tillåtna toppfart för eldrivna fordon är 20 km/h på svenska vägar, och max motorstyrka som är godkänd är 250W. Detta innebär att denna modell är för stark för att få framföras på allmänna vägar. Du bör alltså använda din Mini-ATV på inhägnat område.

Steg 1



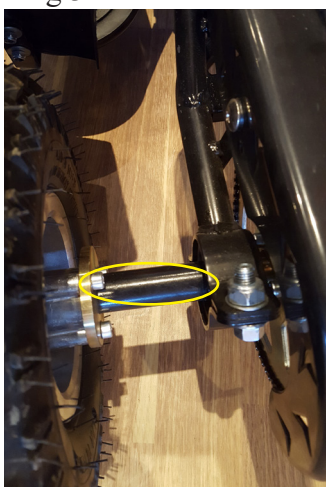
Montering

1. Sätt i säkringen i säkringshållaren. Denna sitter vid batterierna. Två säkringar kommer med vid leverans, men endast en används åt gången.

Steg 2



Steg 3



2. Montera framdäcken genom att skruva loss muttern, fästa hjulet, och skruva tillbaka muttern.

3. Montera bakdäcken genom att först sätta dit distanserna (svart cylinder), en på vardera bakdäck. Sätt sedan dit hjulet och fäst med mutter.

Steg 4



Steg 5



4. Montera stänkskärmarna. De sitter med 2 stycken skruvar per stänkskärm.

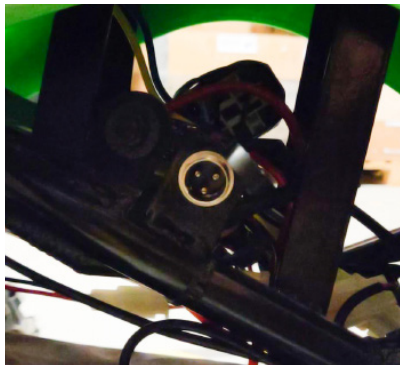
5. Montera fotplattorna genom att skruva dit 3 skruvar per fotplatta.

Steg 6



6. Montera styret med 4 stycken muttrar.

Laddning



Mini-ATVn kommer laddad från fabriken. Vanligtvis finns det ca 40-90 % laddning kvar i batterierna vid leverans. För att få så lång livslängd som möjligt på batterierna så rekommenderar vi att fyrhjulingen laddas i minst 8 timmar innan första användningen. Vi rekommenderar även att fyrhjulingen laddas efter varje körtur och minst en gång i månaden vid långtidsförvaring.

OBS! Var noga med att batterierna aldrig djupurladdas. Vid djupurladdning kommer fyrhjulingens batterier att skadas.

1. Se till att fyrhjulingen är avstängd och att säkringen sitter i och är hel.
2. Öppna laddningången som du finner på vänstra sidan av fyrhjulingen.
3. Koppla först in laddaren till fyrhjulingen.
4. Koppla sedan in laddaren i ett vanligt 230V vägguttag.



Om laddaren endast är inkopplad till vägguttaget ska dioden "A" lysa grönt. När den ansluts till ATVn och börjar ladda så kommer dioden att lysa rött. Efter en tids laddning kommer den gröna lampan sedan att tändas för att indikera att fyrhjulingen är färdigladdad. Se till att koppla bort laddaren från ATVn när den indikerar att den är färdigladdad för att inte riskera att överladda batterierna. Stäng sedan skyddsluckan på laddingsingången efter att du har kopplat bort laddaren, och koppla bort laddaren från vägguttaget. OBS: Täck aldrig över laddaren med något då den blir varm under laddning. Ladda alltid i en torr, sval och välventilerad miljö.

Användning

Tänk på att denna Mini-ATV är en kraftfull maskin. Kör alltid med stor försiktighet och använd alltid hjälm. Stanna alltid fyrhjulingen helt innan du byter mellan fram- och backläget. "Buskör" aldrig med fyrhjulingen genom att hoppa med den eller köra på bakhjulen. Detta kan skada både dig själv och fyrhjulingen.

Att köra

1. Elektriska fordon som denna fyrhjuling med en toppfart på över 20 km/h och motorstyrka över 250W får ej framföras på allmän väg. Detta innebär att denna Mini-ATV i originalutförande skall användas på inhägnat område och ej i trafik.
2. Se till att alla skruvar och bultar är åtdragna och att däcken är pumpade till max 2,0 BAR eller 30 PSI innan användning.
3. Ställ in önskad hastighet med hjälp av den dolda switchen på fyrhjulingen. När ni ska köra fyrhjulingen för första gången rekommenderar vi att man ställer in den på det lägsta läget i början.
4. Vrid tändningsnyckeln ett steg medurs för att slå på fyrhjulingens elsystem.
5. Vrid försiktigt på gasreglaget.

OBS: Om du hör att din Mini-ATV låter väldigt ansträngd måste du låta motorn vila emellanåt. Elmotorer blir alltid varma under drift, men om din motor blir VÄLDIGT varm måste du stanna fyrhjulingen och låta motorn svalna. Var extra uppmärksam om du åker i långa uppförsbackar, på mjukt underlag eller om du har för lågt däcktryck.

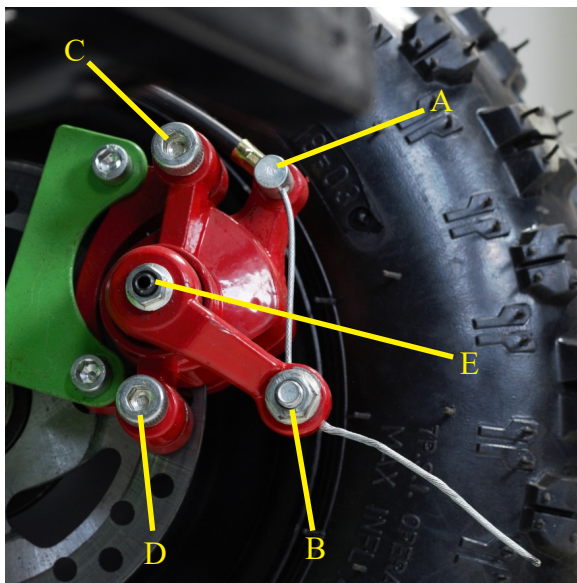
Att stanna och bromsa

1. För att bromsa, släpp gashandtaget och kläm åt bromshandtagen på båda sidorna av styret.
2. Tänk på att hårda inbromsningar sliter mer på fyrhjulingens bromsklossar och däck. Planera din körning så att du hinner bromsa i god tid. Kom även ihåg att vid körning på löst underlag såsom grus eller hala/blöta vägar blir bromssträcken längre än normalt.

Bromshandtagen har en inbyggd switch som bryter strömmen till motorn när man bromsar, så att det inte går att bromsa och gasa samtidigt.

Justera bromsar - Fram

Om det med enkelhet går att trycka in bromshandtaget i botten utan att bromsen har någon verkan så beror det normalt på att bromsvajern behöver justeras, eller att kabelhöljet har halkat ur sin position. Kontrollera dock alltid så att inte någon bromskloss är helt utsliten eller saknas.



- 1) Kontrollera så att det svarta bromsvajerhöljet ligger i kabelstoppet "A". Om höljet inte gör det så är det sannolikt orsaken till att bromsen inte tar som den ska. Kontrollera även så att höljet ligger på sin plats även när man svänger med styret.
- 2) Släpp på mutter "B" som håller fast bromsvajern, så att bromsvajern blir lös.
- 3) Spänn bromsvajern.
- 4) Dra åt mutter "B".

Om man släpper på mutter "E" och sedan skruvar på insexskruven så justerar man den fast bromsklossen. Detta går att göra om det behövs, när man redan följt de andra instruktionerna för justering av bromsar men resultatet behöver finjusteras lite till.

Justera bromsok:

För att justera bromsokets läge och vinkel använder du insexskruv "C" och "D" på bilden ovan.

Bromsklossen ska ligga så tätt inpå bromsskivan som är möjligt utan att ligga på och bromsa. Se bild nedan.



Justera bromsar - Bak

Bakbromsen på ATV:n är hydraulisk. Detta innebär att det inte finns någon bromsvajer att justera eftersom systemet bygger på oljetryck. Det är viktigt att du inte försöker att skruva någonstans på bakbromsen då risken är att ett oljeläckage uppstår. Om bromsverkan är dålig kan det vara dags att byta ut bromsbeläggen.

Smörjning av bromsar

Bromsklossar och bromsskivor ska ALDRIG smörjas. Däremot är det en god idé att droppa lite lättflytande olja (t.ex. cykelolja) i ändarna av bromshöljet så att det rinner in en bit på bromsvajern. Gör gärna detta i förebyggande syfte för att undvika att fukt tränger in och orsakar rost på bromsvajrarna. Det är även rekommenderat att smörja leder på bromsok och bromshandtag på din fyrhjuling.

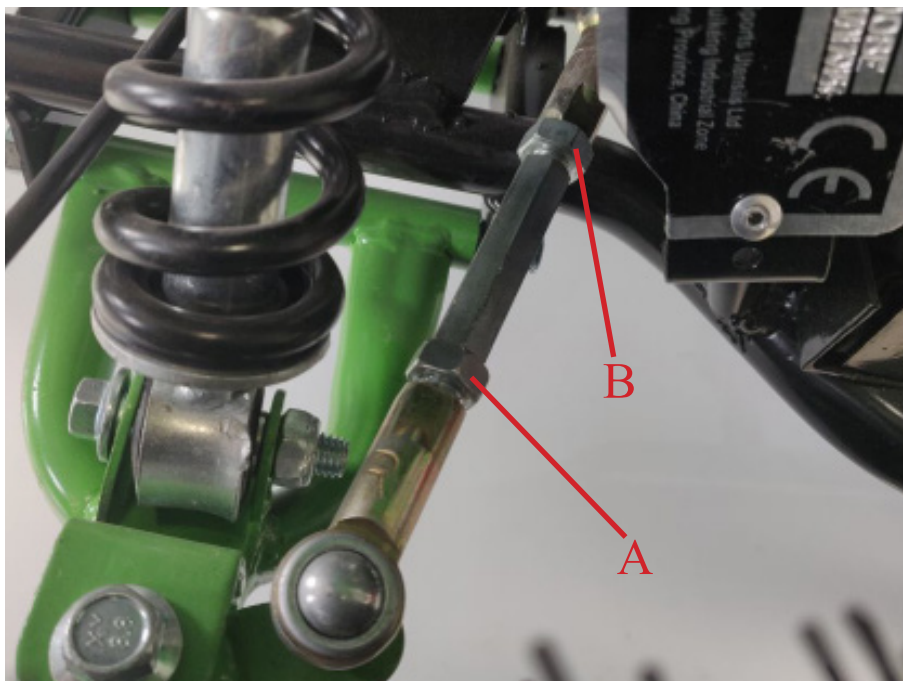
Om man inte smörjer bromsvajrarna och leder regelbundet så resulterar det i att bromshandtagen inte fjädrar tillbaka fullt ut. Bromskomponenter och vajrar behöver då bytas ut i förtid då det är väldigt svårt att bli av med rosten när den väl uppstått.

Justera framvagn - inställning av vinkel på hjulen

Fyrhjulingens hjul kan behöva vinklas in när ni har monterat fyrhjulingen. Detta gör man genom att skruva på muttrarna markerade "A" och "B". När man kortar (skruvar åt) spindelleden så ställs hjulet mer utåt. När du förlänger (skruvar loss) spindelleden ställs hjulet mer inåt.

Justera med muttrarna tills hjulen står rakt framåt när styret är i neutralt läge.

Det är viktigt att hjulen är korrekt inställda, om de är felinställda kan fyrhjulingen vara svår att styra, och körsträckan blir förkortad. Det gör även så att däcken slits i förtid.



Hjul och däck

Räckvidd, styrning och körupplevelse påverkas starkt av lufttrycket i däcken. För optimal prestanda bör däcken vara pumpade till max 2,0 BAR eller 30 PSI.

Kedja och drev

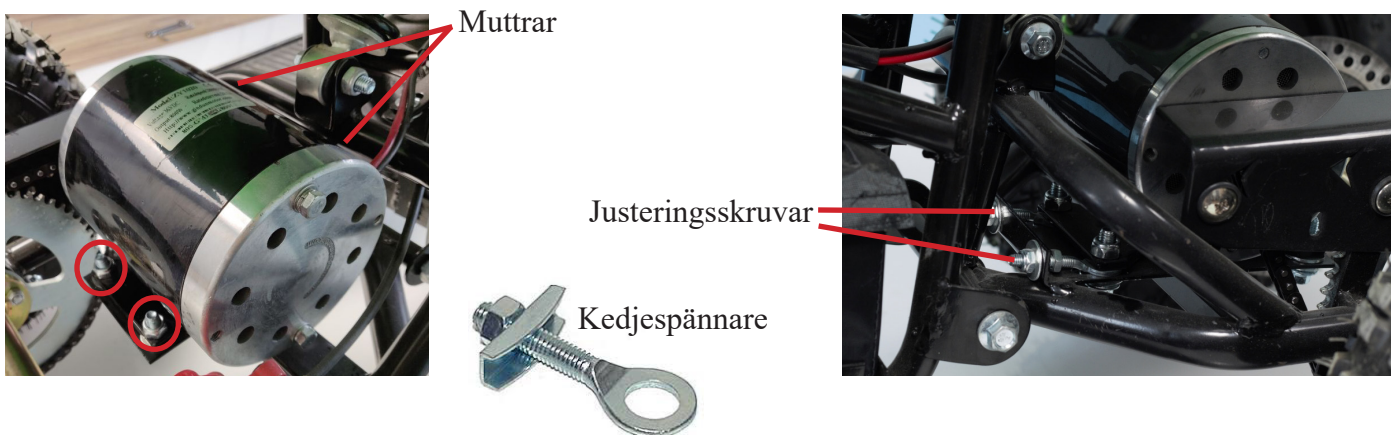
Kedjan bör vara justerad vid leverans. Efter någon åktur är det dock rekommenderat att den justeras för att fungera optimalt och minska onödigt slitage på kejd, motor och drev. Vi rekommenderar även att kedjan rengörs och smörjs med cykelolja regelbundet.

Om du har problem med att kejdans hoppar av eller att den slirar över dreven sitter kedjan troligtvis för löst. Om du hör ett brummande ljud från kedjan eller dreven om du rullar hjulet så är kedjan troligtvis för hårt spänd.

Så här justerar du spänningen på kedjan:

1. Lossa på de fyra muttrarna runt motorn, två på vardera sida om den. Se bild nedan till vänster: på motsatt sida (syns ej på bilden) sitter de två andra muttrarna.
2. Använd sedan kedjespännarna för att justera motorns position, vilket i sin tur påverkar kedjan. Dra åt bultarna när kedjan går rakt mellan bägge dreven och inte slackar. Testa att snurra hjulen för att säkerställa att kedjan löper som den ska och att det inte uppstår några missljud.

Kedjan bör smörjas regelbundet med cykelolja. Om kedjan är smutsig bör den rengöras för att undvika onödigt slitage.



Chassi

Spola aldrig av fyrhjulingen med vattenslang utan torka hellre av smuts med en lätt fuktad trasa.

Kontrollera regelbundet så att inga skruvar eller muttrar har lossnat. Dra i så fall åt dessa.

Var extra noga med att kontrollera skruvar som har en säkerhetskritisk funktion:

- Styrstam och styre
- Hjulaxlar
- Bromsok
- Framvagn

Var observant på att vissa skruvar är fästa i aluminium och får ej dras för hårt. Måttligt åtdragningsmoment tillsammans med gänglåsningvätska såsom Loctite rekommenderas. Detta gäller tex.

- Motorskruvar
- Alla skruvar i hjulen
- Skruvarna till bromsoken

Felsökningsguide

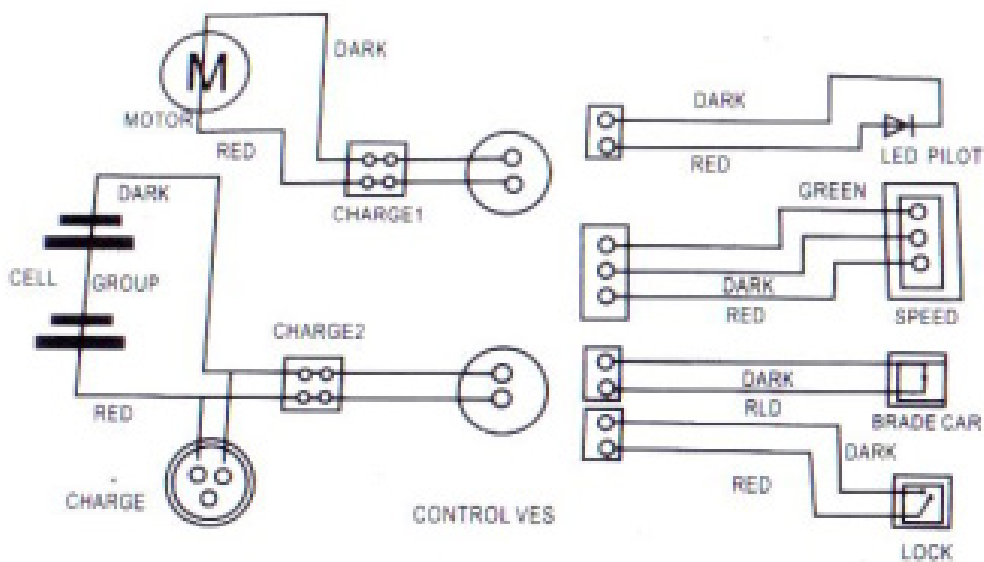
Problem	Trolig orsak	Lösning
ATVn går inte att starta, och batteriindikatorn lyser inte	<ol style="list-style-type: none">1. Säkringen är inte isatt eller är trasig2. Strömswitchen fungerar inte3. Batterierna är inte inkopplade4. Batterierna är urladdade5. Sladd har lossnat eller glappar	<ol style="list-style-type: none">1. Byt eller sätt i säkring2. Vrid om tändningslåset och försök igen3. Koppla in batterierna eller se efter så att det inte är någon batterikabel som lossnat från batteripolerna4. Ladda batterierna5. Undersök så att alla sladdar är inkopplade
Motorn fungerar inte men batteriindikatorn lyser	<ol style="list-style-type: none">1. Bromshandtaget fjädrar inte tillbaka helt2. Broms ligger på3. Gasreglaget fungerar inte4. Motorfel5. Kretskort/elektronikbox felar	<ol style="list-style-type: none">1. Släpp bromshandtaget och se efter att det fjädrar tillbaka korrekt*2. Kontrollera att hjulen kan snurra fritt utan att bromsoket/bromsklossarna tar i bromskivan. Åtgärda bromar enligt sida 6 vid behov3. Se efter så att det är inkopplat4. Kontakta din återförsäljare för support5. Slå av strömmen och vänta i fem sekunder, starta sedan igen
Bakhjulen snurrar inte som de ska	<ol style="list-style-type: none">1. Kedjan behöver spännas	<ol style="list-style-type: none">1. Justera kedjan enligt sida 8

* Dra bromshandtagen utåt och se om ATVn startar. Om detta visar sig vara problemet så är antingen bromsvajern i kläm någonstans eller så kan vajer/hölje behöva smörjas upp med lite cykelolja.

Om felet försätter, prova att koppla bort bromskontakterna (märkta *brake*) från elektronikboxen. Om fyrhjulingen går igång då behövs det felande bromshandtaget bytas ut.

Problem	Trolig orsak	Lösning
Laddaren fungerar inte	<ol style="list-style-type: none"> 1. Det finns ingen ström i laddaren 2. Laddaren har slagit av sig själv på grund av att ATV:n är fulladdad 3. Laddningsingången är skadad 4. Laddaren är trasig 	<ol style="list-style-type: none"> 1. Se efter så att alla sladdar är korrekt inkopplade och att det inte finns några synliga skador på laddaren, testa ett annat vägguttag 2. Koppla ur laddaren helt 3. Kontrollera så att stiften ser okej ut samt att kablarna inte har lossnat på baksidan 4. Kontakta din återförsäljare för att få hjälp att hitta rätt laddare till ATV:n
Kort drifttid	<ol style="list-style-type: none"> 1. Batterierna är inte tillräckligt laddade 2. Lågt lufttryck i däcken 3. Broms ligger på 4. Mjukt körunderlag 5. Kallt väder 6. Full gas och många snabba accelerationer 7. Batterislitage 	<ol style="list-style-type: none"> 1. Ladda batterierna 2. Pumpa upp däcken till korrekt lufttryck, max 2,0 BAR eller 30 PSI 3. Justera bromsarna 4. Jämför om det blir längre drifttid på hårt underlag 5. Optimal temperatur är 20 grader 6. För längre räckvidd. använd en jämn körstil 7. Byt batterier

Kopplingschema



NICROX

Nordbutiker i Sverige AB

Gösvägen 28

76141 Norrtälje

08-522 309 80

info@nordbutiker.se